

Produktdatenblatt LINUS-F

Art. Nr. 514277

Vorteil



- Für die Montage vor dem Fenster
- Minimalistisches Design
- Einfache Bedienung: senkrecht hochheben und zur Seite legen
- Hoher Auslauf für leichtes Befüllen von Töpfen und Vasen
- Erweiteter Aktionsradius durch 360° schwenkbaren Auslauf
- Hebel kann variabel links, mittig oder rechts positioniert werden
- Mindestabstand zwischen Spüle und Fensterflügel 2,5 cm

Farben



Verfügbare Farben

chrom

galvanisch chrom

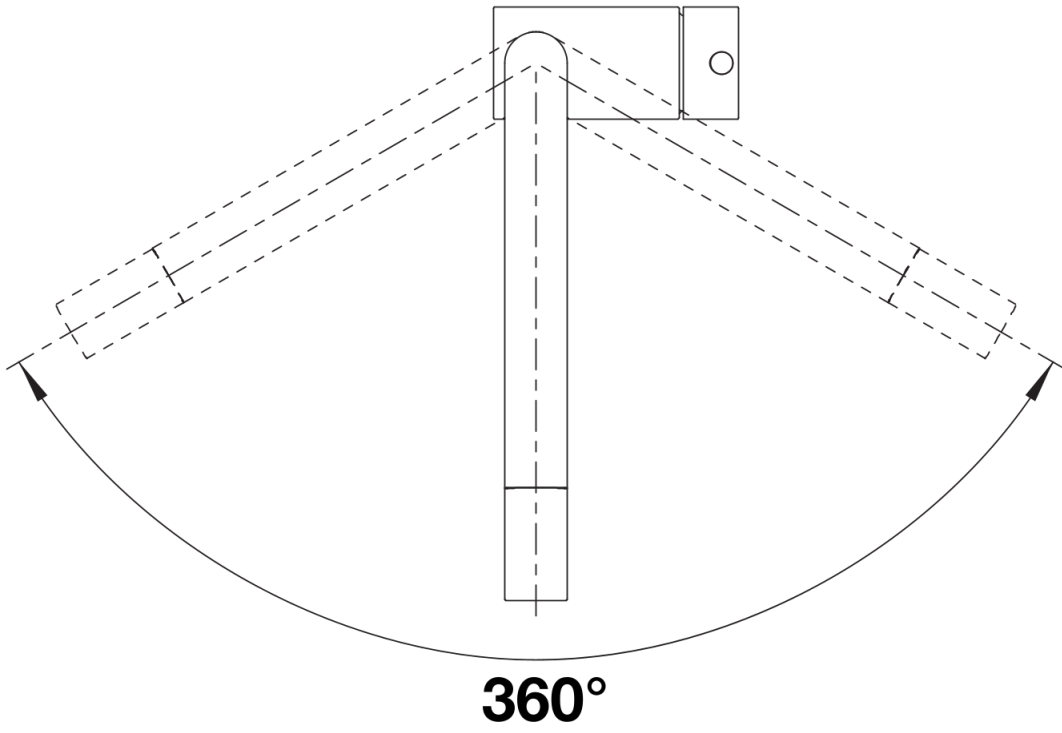
Planungshinweise

- *Mindestabstand zwischen Spüle und Fensterflügel 2,5 cm.

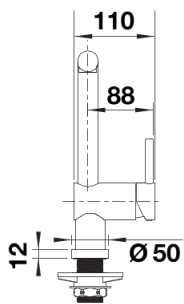
Lieferumfang

- Auslauf 360° schwenkbar
- Hahnlochbohrung mit Ø 35 mm erforderlich
- Kartusche mit keramischen Dichtungen
- Flexible Anschlussschläuche mit 750 mm Länge und 3/8" Mutter für besonders leichte und sichere Montage
- Patentierter Strahlregler für deutlich geringere Verkalkung
- ND-Ausführung mit Durchflussmengenregler zum Schutz des Boilers ausgestattet
- Stabilisierungsplatte zur Erhöhung der Standfestigkeit der Küchenarmatur bei Einbau in Spülen aus Edelstahl

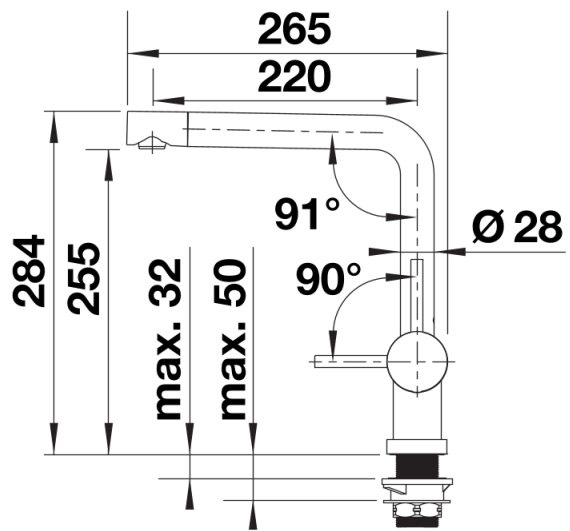
Details



Schwenkbereich



Seitenansicht Hebel 2D



Seitenansicht