

## Produktdatenblatt LINUS-S-F

Art. Nr. 514023

### Vorteil

---



- Für die Montage vor dem Fenster
- Minimalistisches Design
- Einfache Bedienung: senkrecht hochheben und zur Seite legen
- Hoher Auslauf für leichtes Befüllen von Töpfen und Vasen
- Herausziehbarer Auslauf
- Mindestabstand zwischen Spüle und Fensterflügel 4,5 cm

### Farben

---



Verfügbare Farben

chrom

galvanisch chrom

## Planungshinweise

---

- \*Mindestabstand zwischen Spüle und Fensterflügel 4,5 cm.
- Bei Ausführung ND mit Durchflussmengenregler zum Schutz des Boilers.
- Optional erhältlich:
- Strahlreglerset mit Klar- und Perlstrahlregler, inkl. Serviceschlüssel für Hochdruck-Armaturen

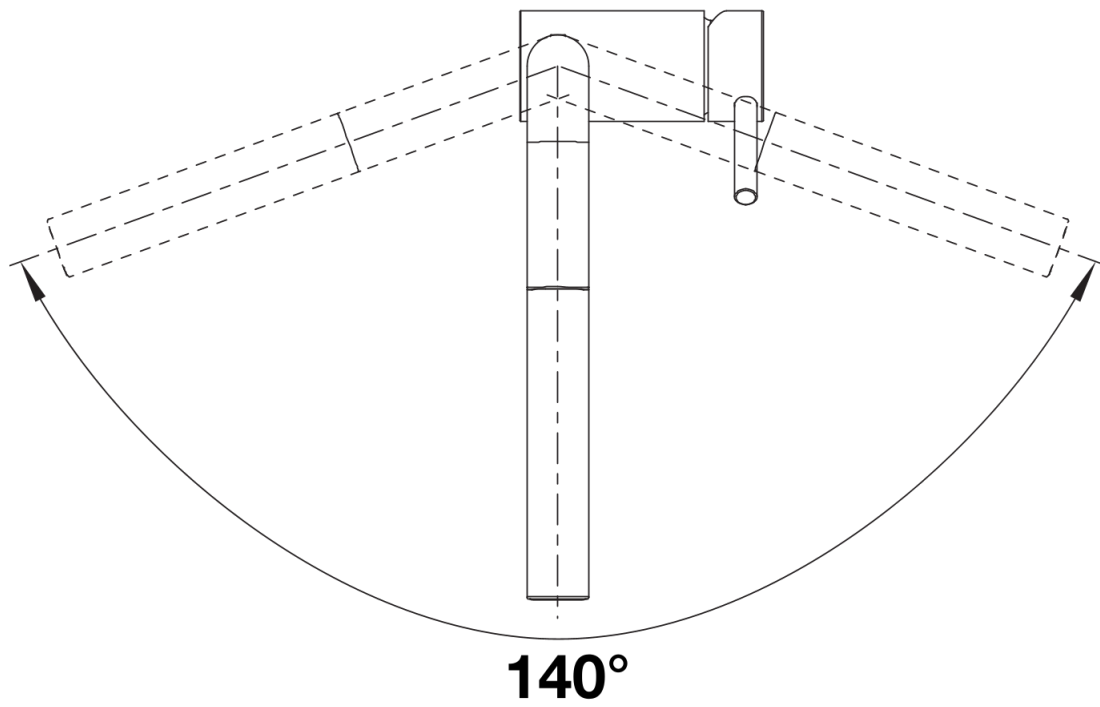
## Lieferumfang

---

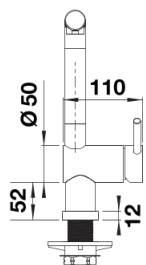
- 140° schwenkbarer Auslauf für größere Reichweite
- Ø 35 mm Armaturenbohrung erforderlich
- Mit Keramik-Scheibenkartusche
- Patentierter Strahlregler für deutlich reduzierte Verkalkung
- Brause aus Metall
- Metallummantelter Brauseschlauch
- BLANCO-Schlauchgewicht für größere Reichweite
- Flexible Anschlussrohre, 950 mm lang und  $\frac{3}{8}$ "-Mutter
- Stabilisierungsplatte zur Erhöhung der Standfestigkeit der Armatur beim Einbau in Edelstahlspülen
- Mit Rückflussverhinderer und damit garantiert rückflussfrei nach EN 1717

## Details

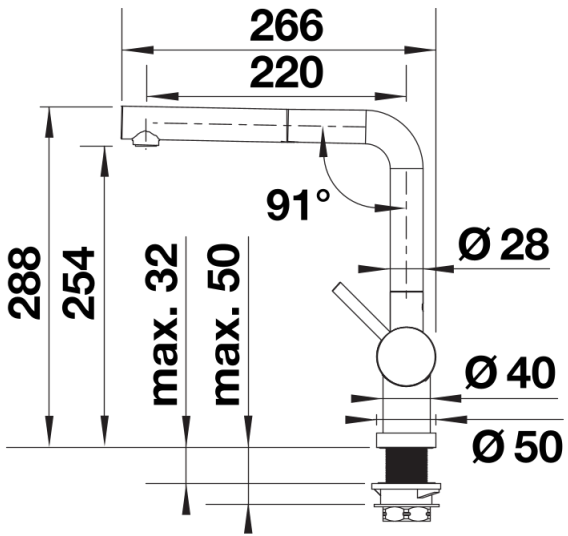
---



Schwenkbereich



Seitenansicht Hebel 2D



Seitenansicht