

## Produktdatenblatt LOMIS

Art. Nr. 518718

Vorteil

---



- Klare, geradlinige Gestaltung
- Armatur aus massivem Edelstahl
- Hoher Auslauf für leichtes Befüllen von Töpfen und Vasen

Farben

---



Verfügbare Farben  
Edelstahl gebürstet

massiv Edelstahl gebürstet

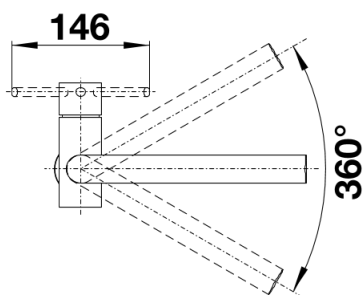
## Lieferumfang

---

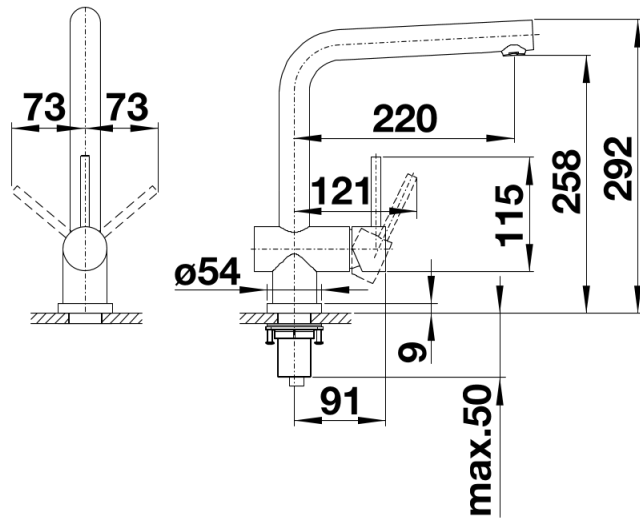
- Auslauf 360° schwenkbar
- Hahnlochbohrung mit  $\varnothing$  35 mm erforderlich
- Kartusche mit keramischer Dichtung
- Flexible Anschlusschläuche mit 450 mm Länge und 3/8" Überwurfmutter für besonders leichte und sichere Montage
- Patentierter Strahlregler für deutlich geringere Verkalkung
- Stabilisierungsplatte zur Erhöhung der Standfestigkeit der Küchenarmatur bei Einbau in Spülen aus Edelstahl

## Details

---



## Schwenkbereich



Seitenansicht