

Produktdatenblatt PLEON 9

Art. Nr. 527142

Vorteil



- Zeitlos elegante, geradlinige Gestaltung
- Maximales Volumen in Haupt- und Nebenbecken durch besonders tiefe Becken
- Geräumige Batteriebahn und flacher Rand
- Reinigungsfreundlicher, fließender Übergang vom Spülenrand zur Batteriebahn
- Hochwertige Ausstattung mit Überlauf C-overflow und Ablaufsystem InFino - elegant integriert und besonders pflegeleicht

Farben



Verfügbare Farben

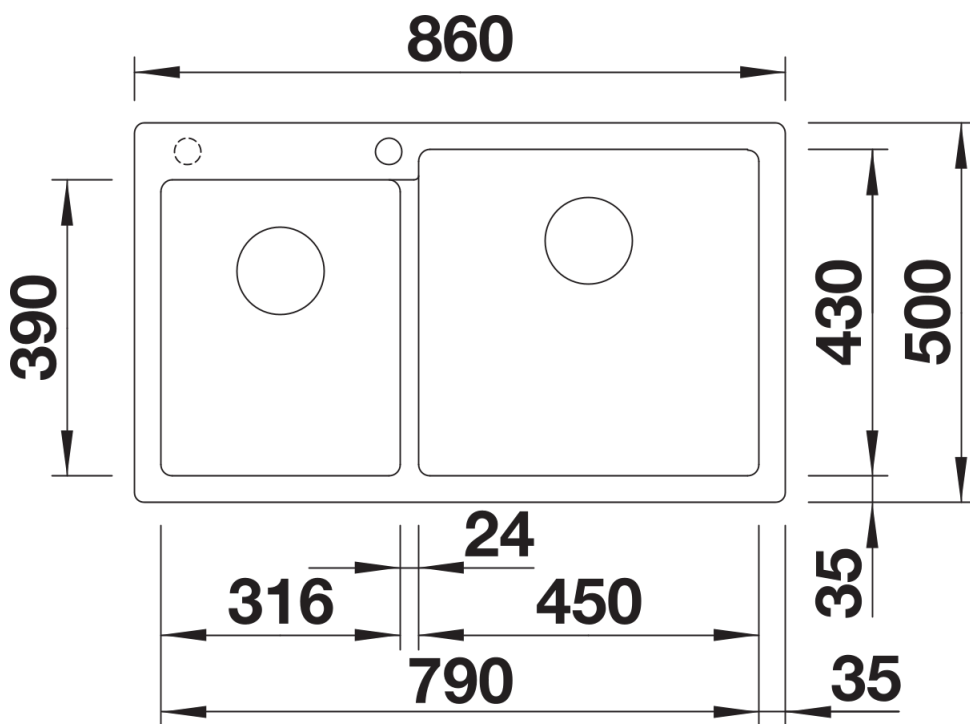
schwarz
anthrazit
felsgrau
vulkangrau
weiß
softweiß
tartufo
cafe

SILGRANIT softweiß

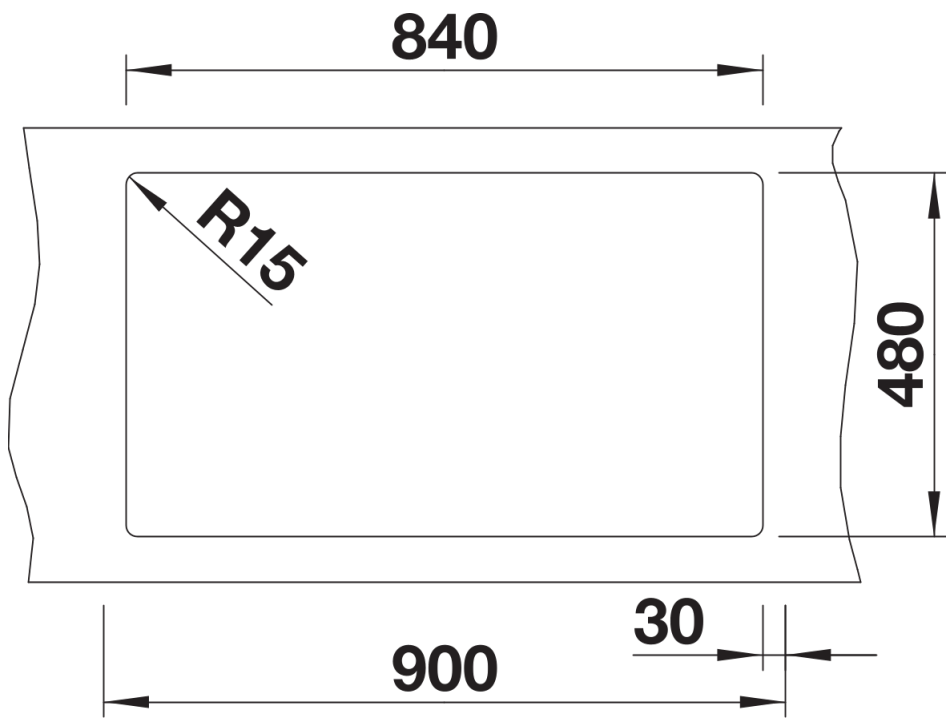
Lieferumfang

- Ablaufgarnitur mit Raumsparrohr
- 2 x 3 ½" InFino-Korbventil

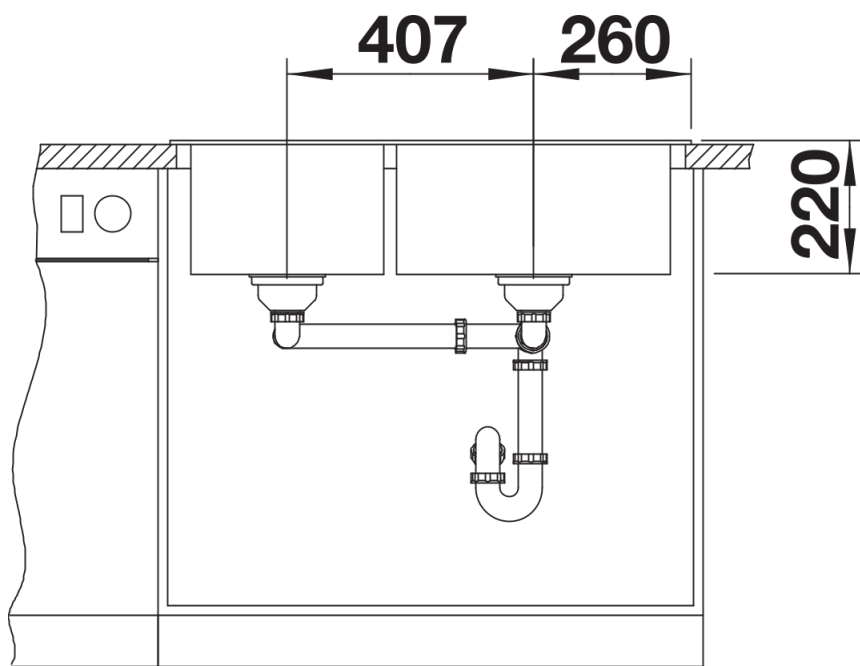
Details



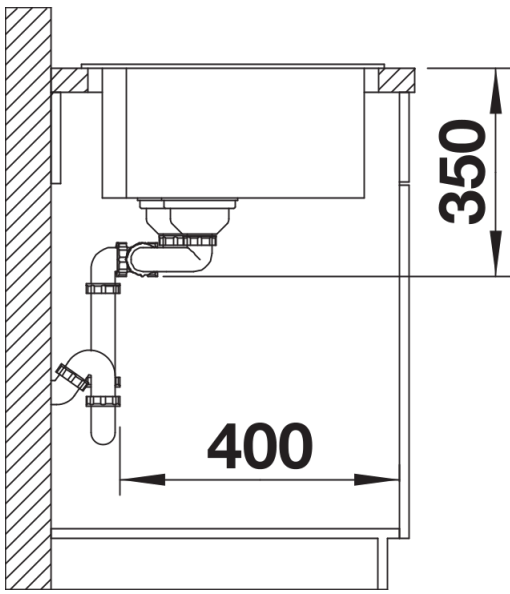
Aufsicht



Ausschnitt



Frontansicht



Seitenansicht