

Produktdatenblatt PLEON 8

Art. Nr. 523043

Vorteil



- Zeitlos elegante, geradlinige Gestaltung
- Einzelbecken mit maximalem Volumen durch besonders tiefes Becken
- Durchgängige, großzügige Batteriebank und flacher Rand
- Reinigungsfreundlicher, fließender Übergang vom Spülenrand zur Batteriebank
- Hochwertige Ausstattung mit Überlauf C-overflow und Ablaufsystem InFino - elegant integriert und besonders pflegeleicht

Farben



Verfügbare Farben

schwarz
anthrazit
felsgrau
vulkangrau
weiß
softweiß
tartufo
cafe

SILGRANIT anthrazit

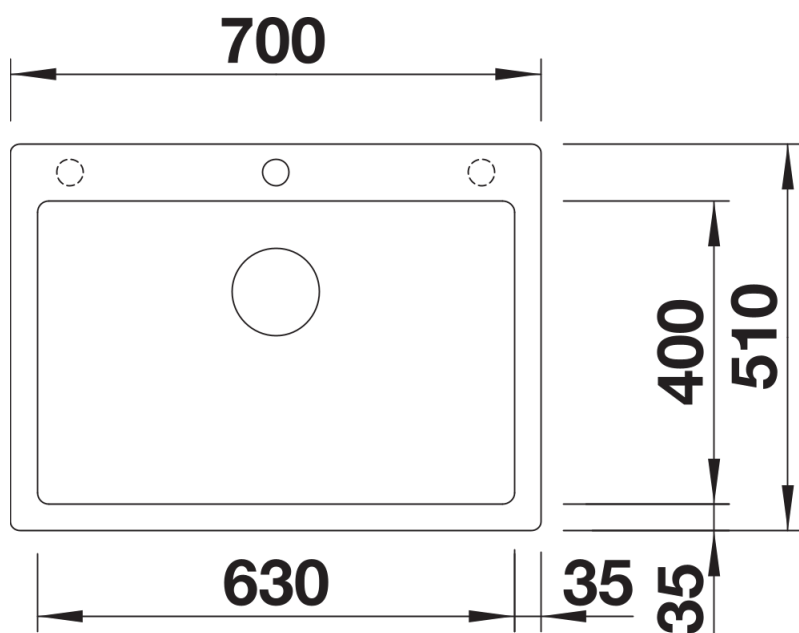
Planungshinweise

- Das optionale Schneidbrett aus Esche kann nur auf den Rand des Beckens gelegt werden, wenn der Durchmesser der Küchenarmatur weniger als 48 mm beträgt.

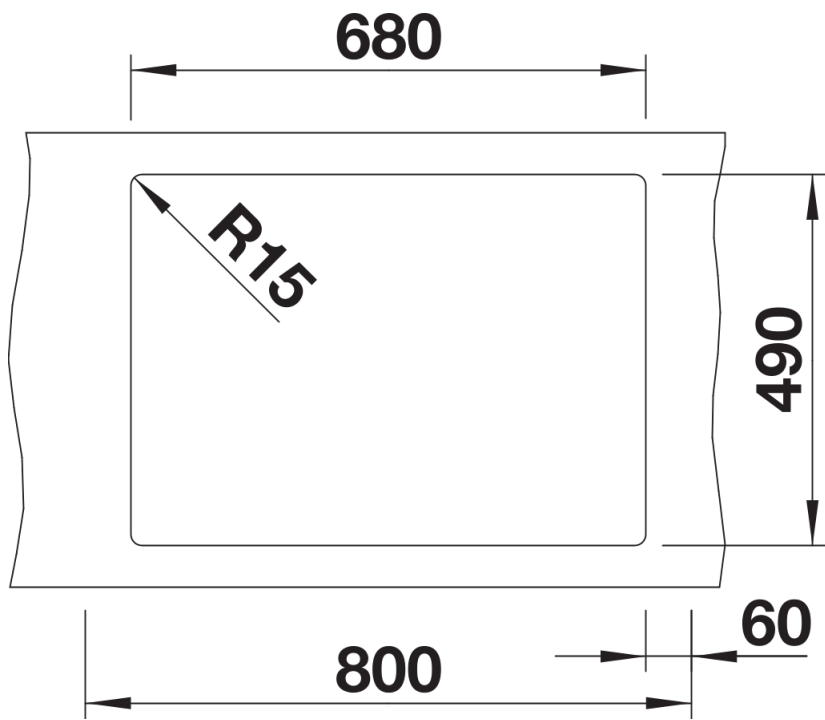
Lieferumfang

- Ablaufgarnitur mit Raumsparrohr
- 3 ½" InFino-Korbventil

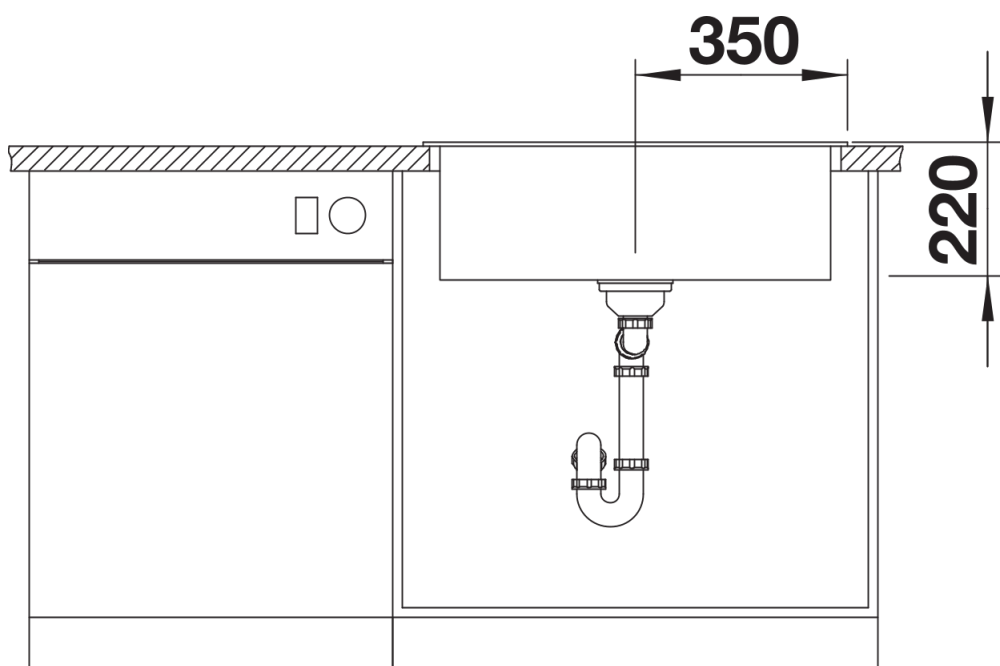
Details



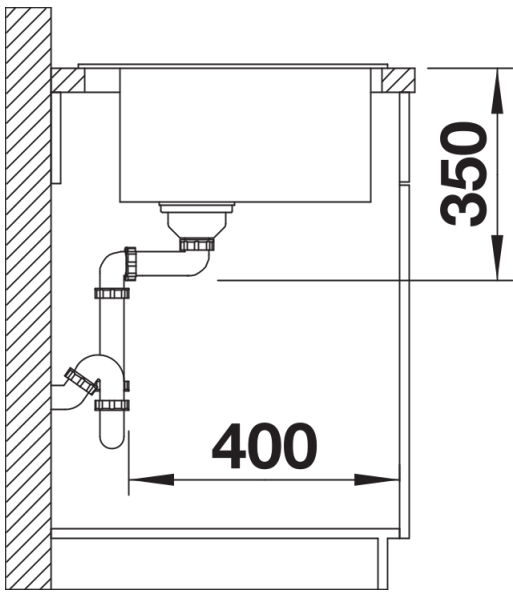
Aufsicht



Ausschnitt



Frontansicht



Seitenansicht