

Produktdatenblatt SOLENTA-S Senso Hebel rechts

Art. Nr. 522406

Vorteil



- Semi professionelles Design mit hohem Bedienkomfort
- Manuelle oder kontaktlose Start-Stopp-Bedienung mit Sensortechnologie
- Naherkennungs-Sensor im Brausearm verhindert Fehlauflösungen
- Zweistrahlbrause mit präziser Magnethalterung
- Auch als Hebel-links-Version erhältlich: perfekt auf die Beckenanordnung abgestimmt
- Auch in Oberflächenausführung Edelstahl finish UltraResist lieferbar

Farben



Verfügbare Farben

chrom

galvanisch chrom

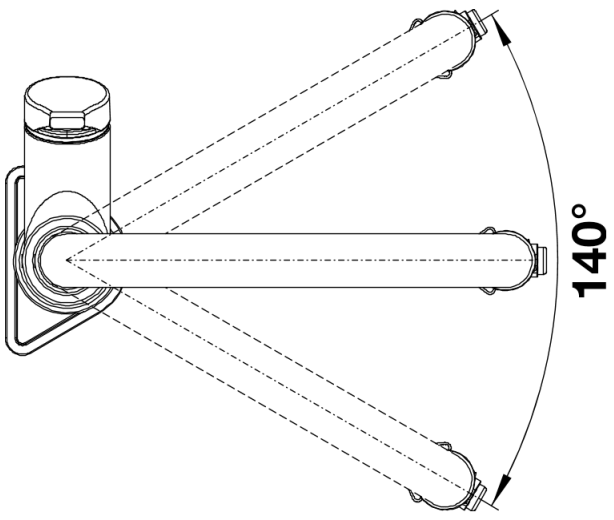
Planungshinweise

- Vorbereitet zum Anschluss an 230 V mit Netzgerät

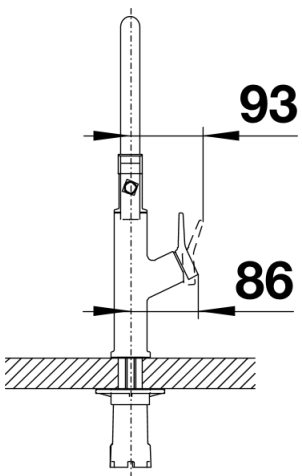
Lieferumfang

- Vorbereitet zum Anschluss an 230V mit Netzgerät
- Auslauf 140° schwenkbar
- Hahnlochbohrung mit Ø 35 mm erforderlich
- Kartusche mit keramische Dichtungen
- Brauseschlauch mit Ummantelung aus Edelstahl-Segmenten
- Flexible Anschlussschläuche mit 450 mm Länge und 3/8" Mutter für besonders leichte und sichere Montage
- Netzgerät zum Anschluss an 230 V
- Patentierter Strahlregler für deutlich geringere Verkalkung
- Stabilisierungsplatte zur Erhöhung der Standfestigkeit der Küchenarmatur bei Einbau in Spülen in Edelstahl
- Serienmäßig mit Rückflussverhinderer ausgestattet und damit eigensicher gegen Rückfließen nach EN 1717
- LGA zertifiziert
- DVGW Zertifizierung vorgesehen

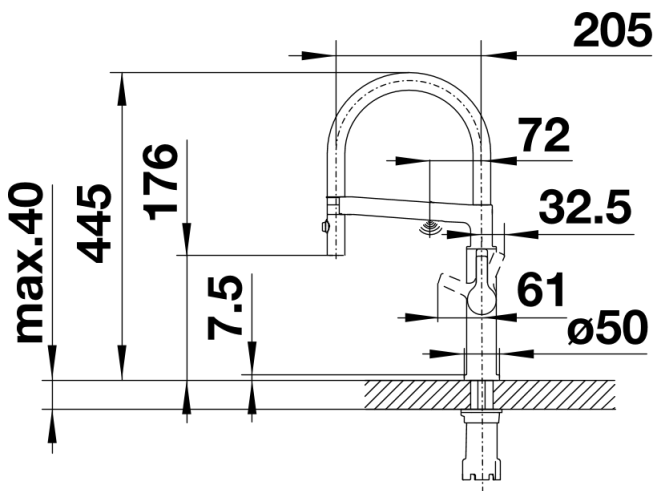
Details



Schwenkbereich



Seitenansicht Hebel 2D



Seitenansicht