

Produktdatenblatt SOLENTA-S Senso Hebel links

Art. Nr. 523127

Vorteil



- Semiprofessionelles Design mit hohem Bedienkomfort
- Manuelle oder kontaktlose Start-Stopp-Bedienung mit Sensortechnologie
- Naherkennungs-Sensor im Brausearm verhindert Fehlauflösungen
- Hebel links-Ausführung: auf die Beckenanordnung abgestimmt
- Hochwertiger Edelstahlschlauchüberzug für mehr Stabilität, Leichtgängigkeit und einfache Reinigung
- Ausziehbare Zweistrahlsbrause mit Magnethalterung: einfaches Umschalten von Perlstrahl auf kräftigen Spülstrahl
- PVD steel - reinigungsfreundlich und hohe Verschleißfestigkeit

Farben



Verfügbare Farben

PVD steel

PVD PVD steel

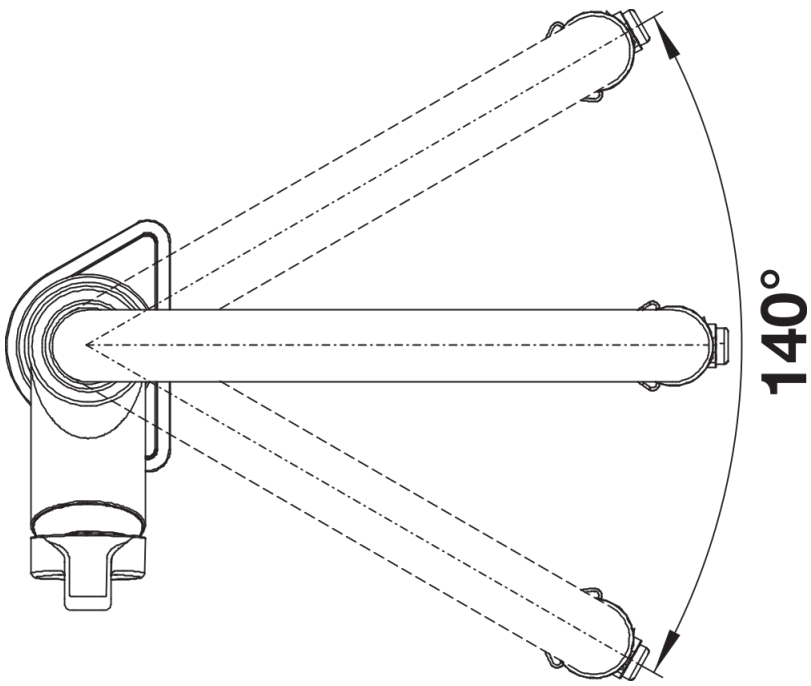
Planungshinweise

- Vorbereitet zum Anschluss an 230 V mit Netzgerät

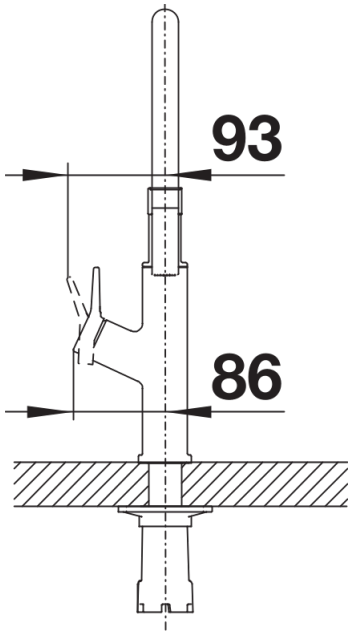
Lieferumfang

- Vorbereitet zum Anschluss an 230V mit Netzgerät
- Auslauf 140° schwenkbar
- Hahnlochbohrung mit Ø 35 mm erforderlich
- Kartusche mit keramische Dichtungen
- Brauseschlauch mit Ummantelung aus Edelstahl-Segmenten
- Flexible Anschlusschläuche mit 450 mm Länge und 3/8" Mutter für besonders leichte und sichere Montage
- Netzgerät zum Anschluss an 230 V
- Patentierter Strahlregler für deutlich geringere Verkalkung
- Stabilisierungsplatte zur Erhöhung der Standfestigkeit der Küchenarmatur bei Einbau in Spülen in Edelstahl
- Serienmäßig mit Rückflussverhinderer ausgestattet und damit eigensicher gegen Rückfließen nach EN 1717
- LGA zertifiziert
- DVGW zertifiziert

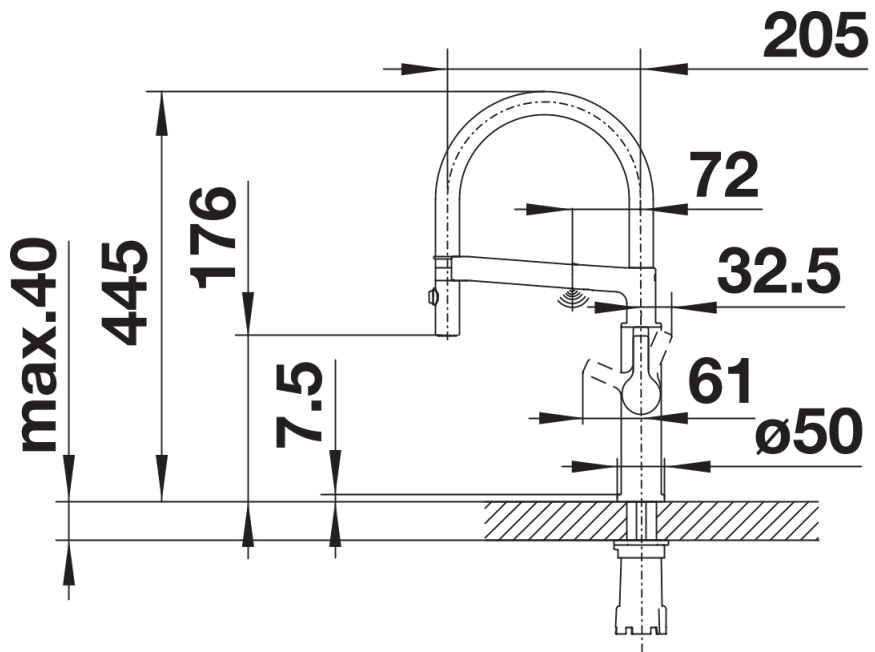
Details



Schwenkbereich



Seitenansicht Hebel 2D



Seitenansicht