

Produktdatenblatt SUPRA 340-U

Art. Nr. 518199

Vorteil



- Vielseitiges Programm mit zahlreichen Kombinationsmöglichkeiten
- Zur individuellen Zusammenstellung von Haupt- und Zusatzbecken
- Praktisches Zubehör optional erhältlich

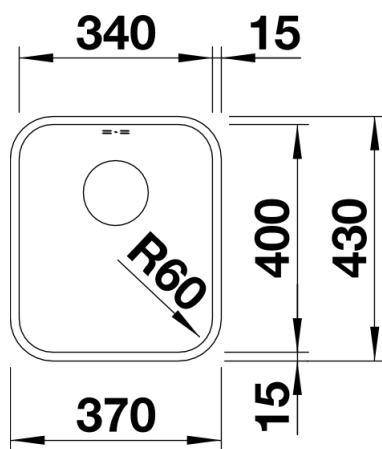
Planungshinweise

- Für Einbau von Küchenarmatur, Ablauffernbedienung oder Spülmittelspender in Schichtstoffplatten finden Sie auf S. 381 ein flexibles Dichtungsband.
- Ausschnitt-Daten für alle Einbauverfahren finden Sie in unserem Internet-Download.

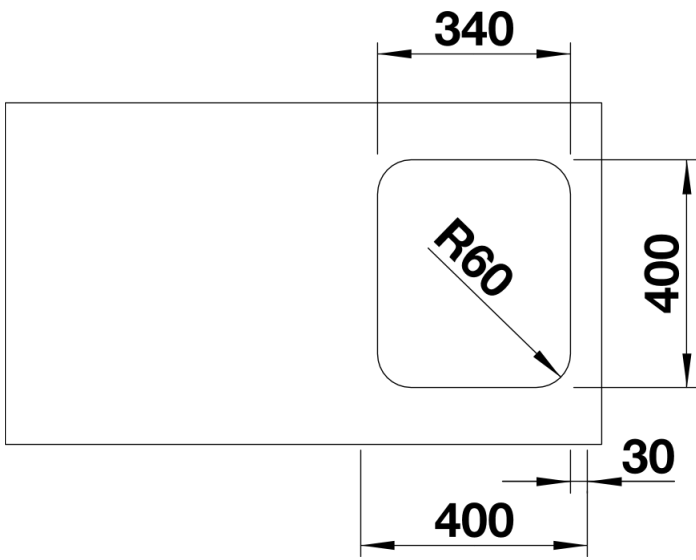
Lieferumfang

- Ablaufgarnitur mit Raumsparrohr, 3 1/2" Korbventil, Befestigungsset

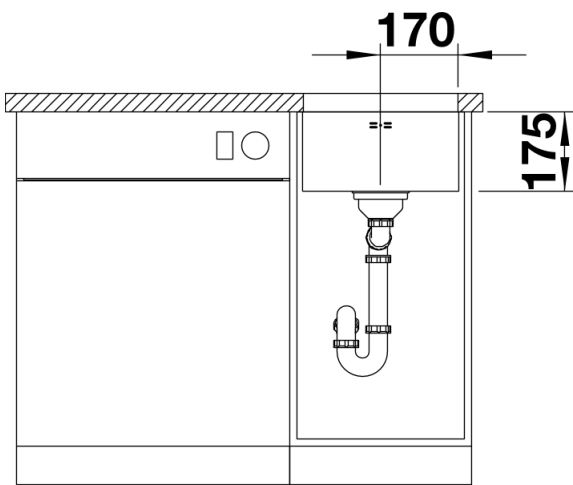
Details



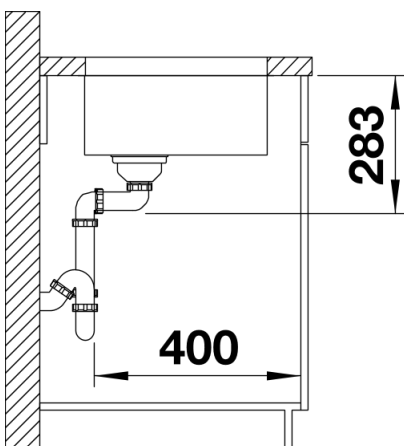
Aufsicht



Ausschnitt



Frontansicht



Seitenansicht