

Produktdatenblatt TIVO

Art. Nr. 517599

Vorteil



- Hoher Auslauf erleichtert das Arbeiten an der Spüle
- Erweiterter Aktionsradius durch 360° schwenkbaren Auslauf
- Besonders für zeitgemäße Spülen geeignet

Farben



Verfügbare Farben

chrom

galvanisch chrom

Planungshinweise

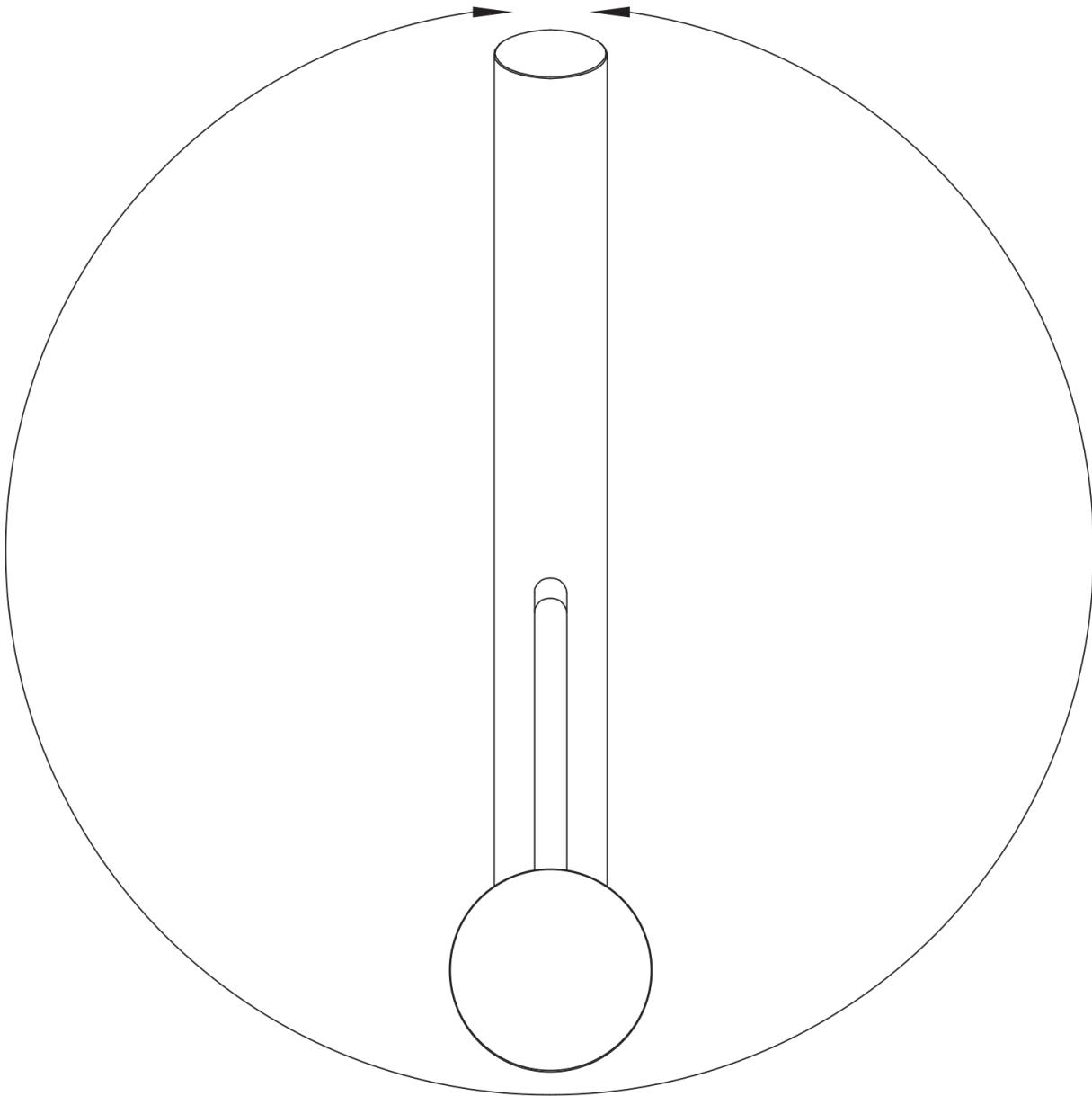
- Bei Ausführung ND mit Durchflussmengenregler zum Schutz des Boilers.

Lieferumfang

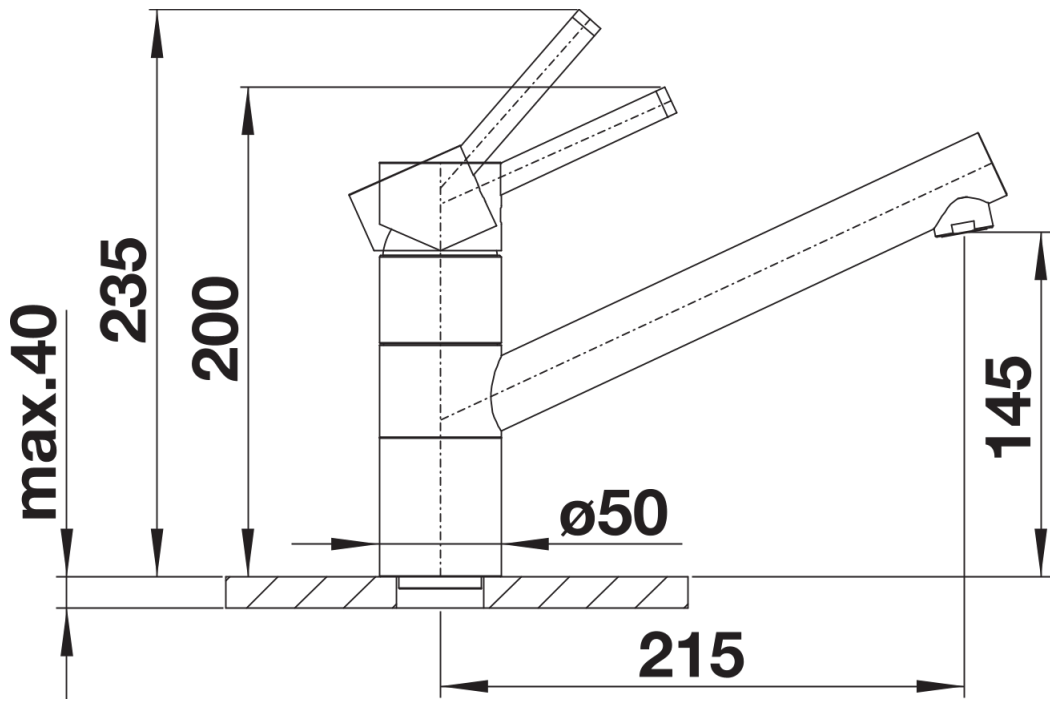
- Auslauf 360° schwenkbar
- Hahnlochbohrung mit Ø 35 mm erforderlich
- Kartusche mit keramischen Dichtungen
- Flexible Anschlussschläuche mit 450 mm Länge und 3/8" Mutter für besonders leichte und sichere Montage
- Patentierter Strahlregler für deutlich geringere Verkalkung
- Stabilisierungsplatte zur Erhöhung der Standfestigkeit der Küchenarmatur bei Einbau in Spülen aus Edelstahl
- LGA zertifiziert
- DVGW zertifiziert

Details

360°



Schwenkbereich



Seitenansicht