

## Produktdatenblatt VONDA

Art. Nr. 518434

### Vorteil

---



- Ergonomischer Bedienhebel zur Frontsteuerung
- Konsequente geradlinige Gestaltung
- Auslauf mit schwarzer Akzentuierung und angenehmer Softgripoberfläche
- Hoher Auslauf für leichtes Befüllen von Töpfen und Vasen
- Besonders empfohlen zu Unterbaubecken

### Farben

---



Verfügbare Farben

chrom

galvanisch chrom

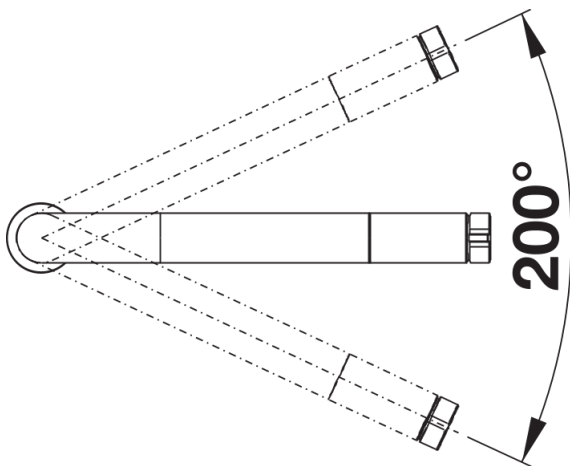
## Lieferumfang

---

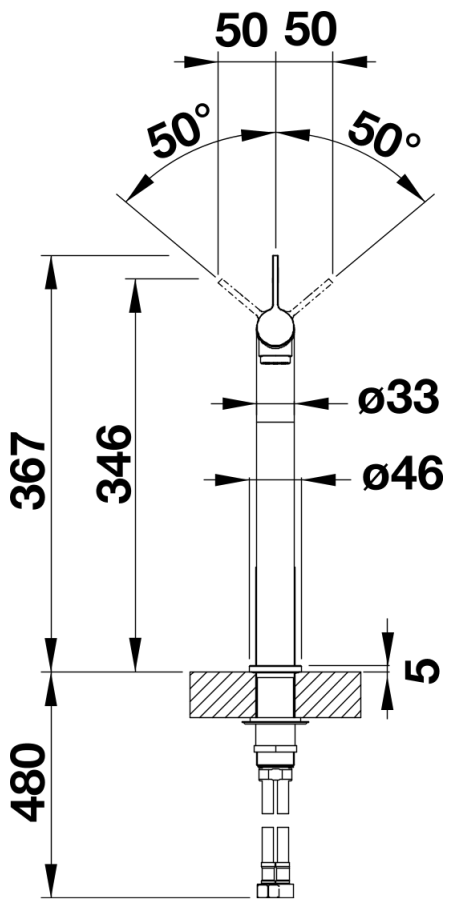
- Auslauf 200° schwenkbar
- Hahnlochbohrung mit  $\varnothing$  35 mm erforderlich
- Kartusche mit keramischen Dichtungen
- Flexible Anschlusschläuche mit 450 mm Länge und  $\frac{3}{8}$ " Mutter für besonders leichte und sichere Montage
- Patentierter Strahlregler für deutlich geringere Verkalkung
- Stabilisierungsplatte zur Erhöhung der Standfestigkeit der Küchenarmatur bei Einbau in Spülen aus Edelstahl
- LGA zertifiziert
- DVGW zertifiziert

## Details

---



Schwenkbereich



Seitenansicht Hebel 2D

