

Produktdatenblatt ZEROX 400-IF Durinox

Art. Nr. 523097

Vorteil



- Nullradius-Design mit markant rechtwinkliger Beckengeometrie
- Samt-matte Optik mit homogener Oberflächenstruktur und angenehm warmer Haptik
- Extrem widerstandsfähig gegenüber Kratzern
- Mit verdecktem Überlauf C-overflow in Durinox-Oberfläche
- Ablaufsystem InFino - elegant integriert und besonders pflegeleicht
- Kombinationsstarke, optimale Zubehör-Lösungen

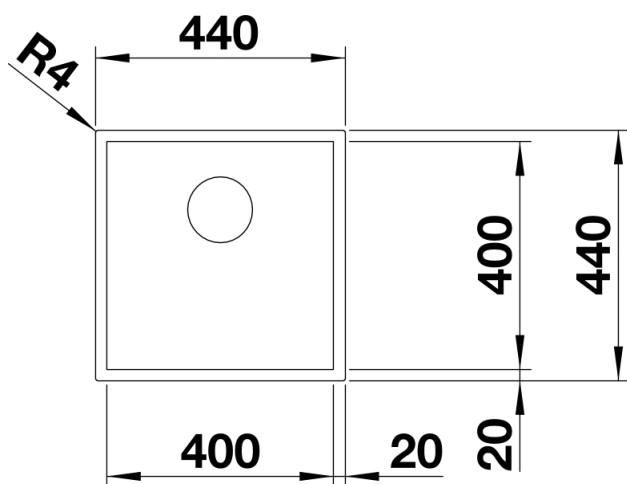
Planungshinweise

- Hinweis: Auch in Unterbau-Ausführung erhältlich.
- * Hinweis zum Lieferumfang:
- Für den Einsatz einer Ablauffernbedienung mit Zugknopf ist bei den IF-Modellen ohne Armaturenbank ein Nachrüst-Set erforderlich.
- Empfehlung: Art.-Nr. 232 459
- Für Einbau von Küchenarmatur, Ablauffernbedienung oder Spülmittelspender in Schichtstoffplatten benötigen Sie ein flexibles Dichtungsband, Art.-Nr. 120 055.

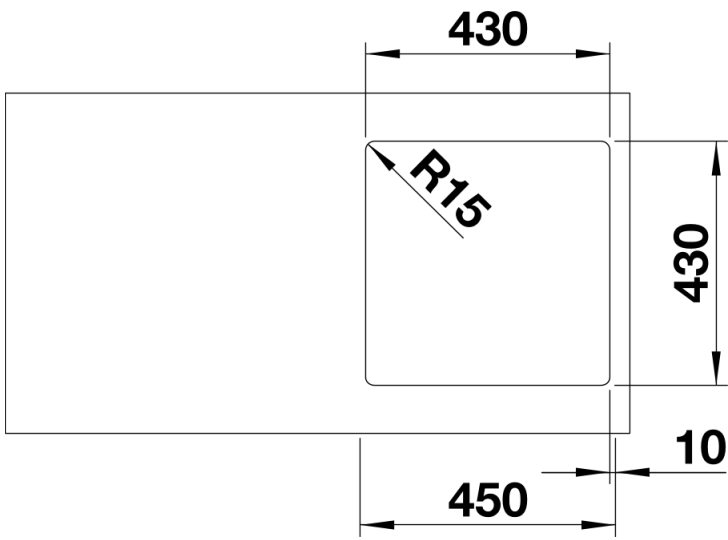
Lieferumfang

- Ablaufgarnitur* mit Raumsparrohr, 3 1/2" InFino-Korbventil, Befestigungsset

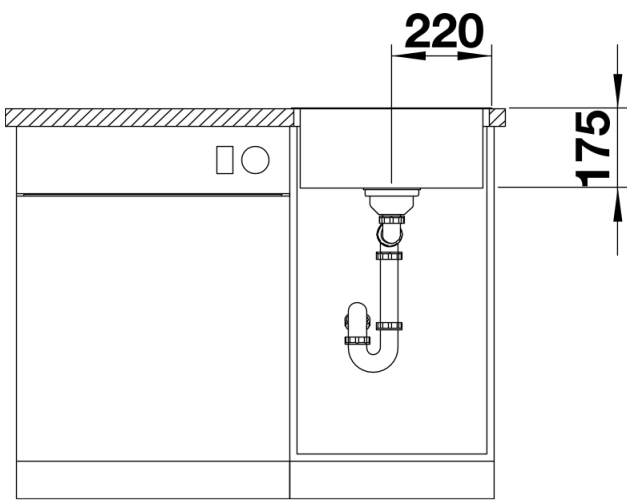
Details



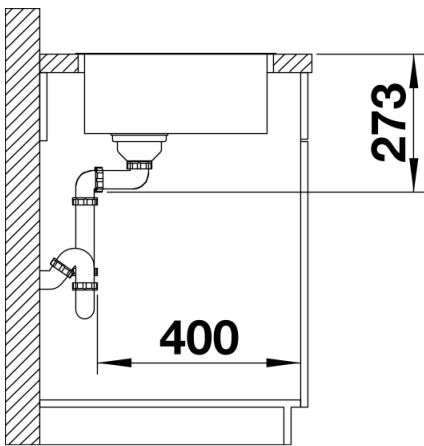
Aufsicht



Ausschnitt



Frontansicht



Seitenansicht