

Produktdatenblatt ZEROX 550-IF/A

Art. Nr. 521638

Vorteil



- Nullradius-Design mit markant rechtwinkliger Beckengeometrie
- Flach aufliegender IF-Flachrand
- Einzigartige Stabilität der Armaturenbank durch aufwändige Stabilisierungstechnik
- InFino Ablaufsystem mit der flachen und intuitiven Ablauffernbedienung PushControl
- Breites Produktprogramm an exklusiven Einbaubecken

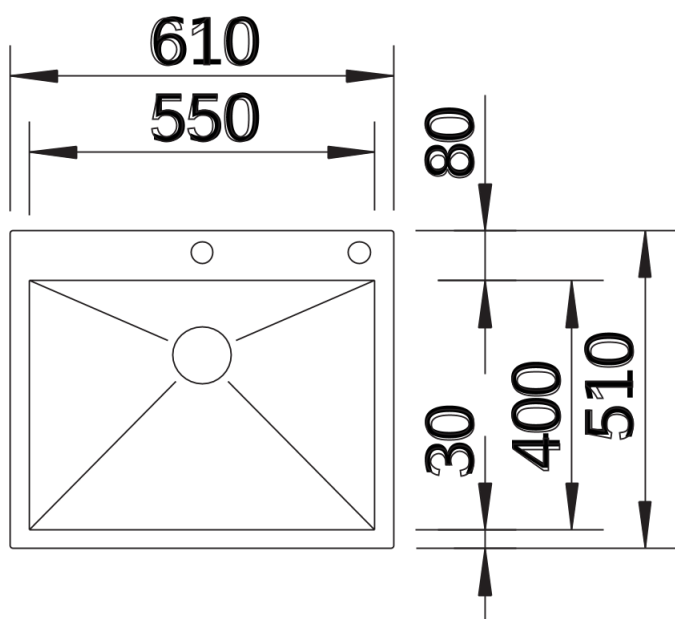
Planungshinweise

- Sonderbohrungen:
- Alle IF-Modelle mit Armaturenbank sind gegen einen Aufpreis mit individuell platzierbaren Lochbohrungen konfigurierbar.

Lieferumfang

- Ablaufgarnitur mit Raumsparrohr, 3 ½" InFino-Korbventil mit Abblaufernbedienung (PushControl), Befestigungsset

Details



Aufsicht