

Produktdatenblatt ZEROX 700-IF/A Durinox

Art. Nr. 523102

Vorteil

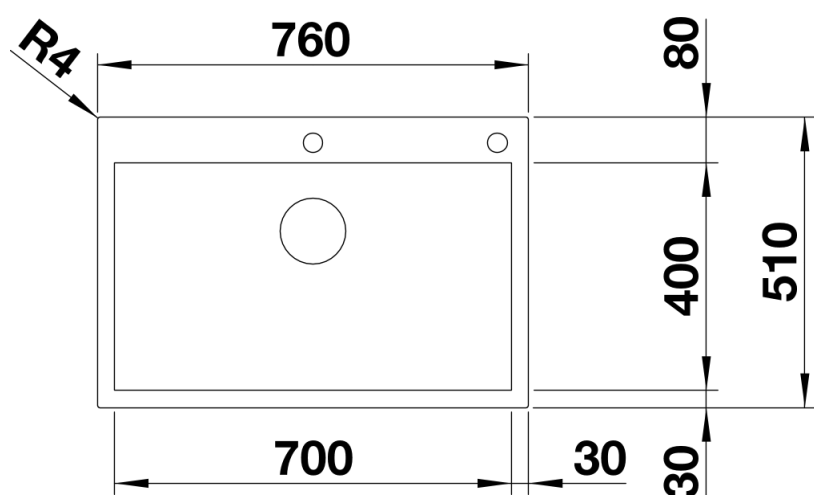


- Nullradius-Design mit markant rechtwinkliger Beckengeometrie
- Samt-matte Optik mit homogener Oberflächenstruktur und angenehm warmer Haptik
- Extrem widerstandsfähig gegenüber Kratzern
- Mit verdecktem Überlauf C-overflow in Durinox-Oberfläche
- InFino Ablaufsystem mit der flachen und intuitiven Ablauffernbedienung PushControl
- Einzigartige Stabilität der Armaturenbank durch aufwändige Stabilisierungstechnik

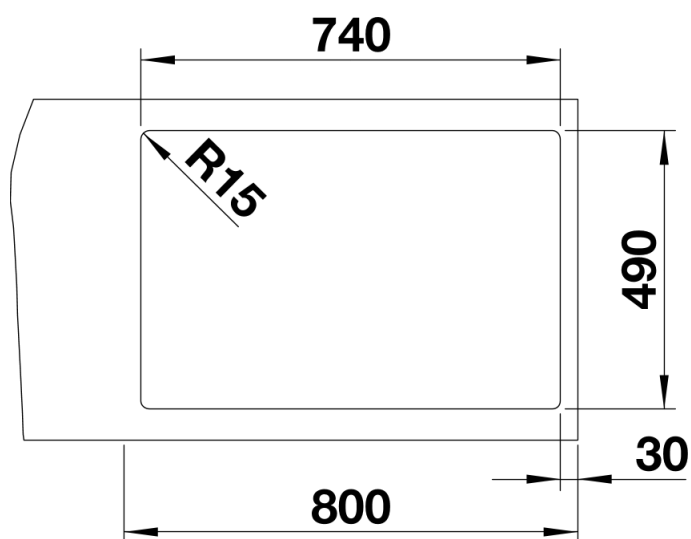
Lieferumfang

- Ablaufgarnitur mit Raumsparrohr, 3 ½" InFino-Korbventil mit Abлаuffernbedienung (PushControl), Befestigungsset

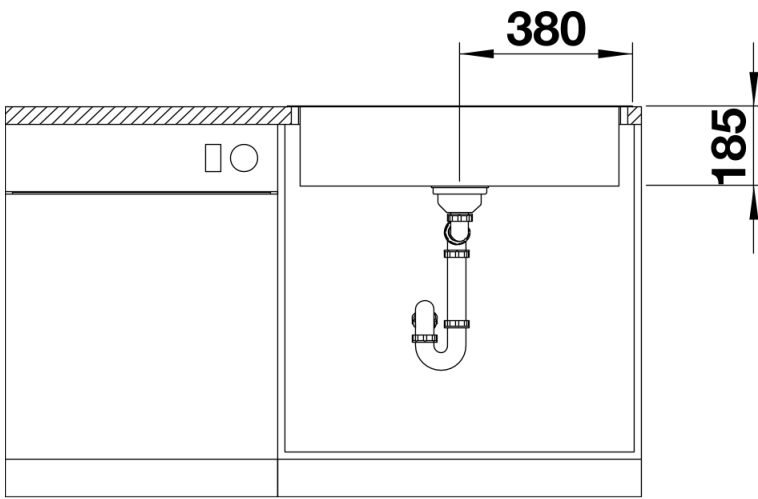
Details



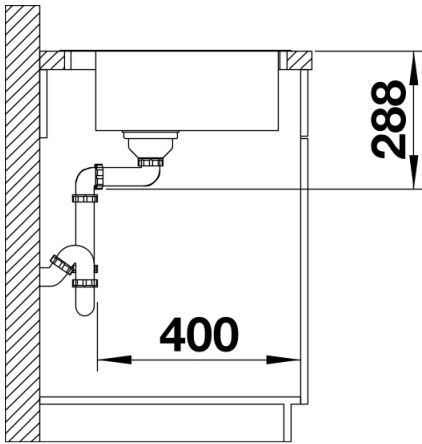
Aufsicht



Ausschnitt



Frontansicht



Seitenansicht