

Produktdatenblatt ZIA 8 S

Art. Nr. 526027

Vorteil



- Modernes Design mit klarer Linienführung
- Geradlinige Außenkontur, betont durch schmalen Rand
- Charakteristische Batteriebänke, die als Rahmen die Abtropffläche vergrößern
- Große Doppelbeckenspüle plus Abtropffläche bietet viel Platzkomfort
- Klassische Beckenanordnung zum reversiblen Einbau

Farben



SILGRANIT schwarz

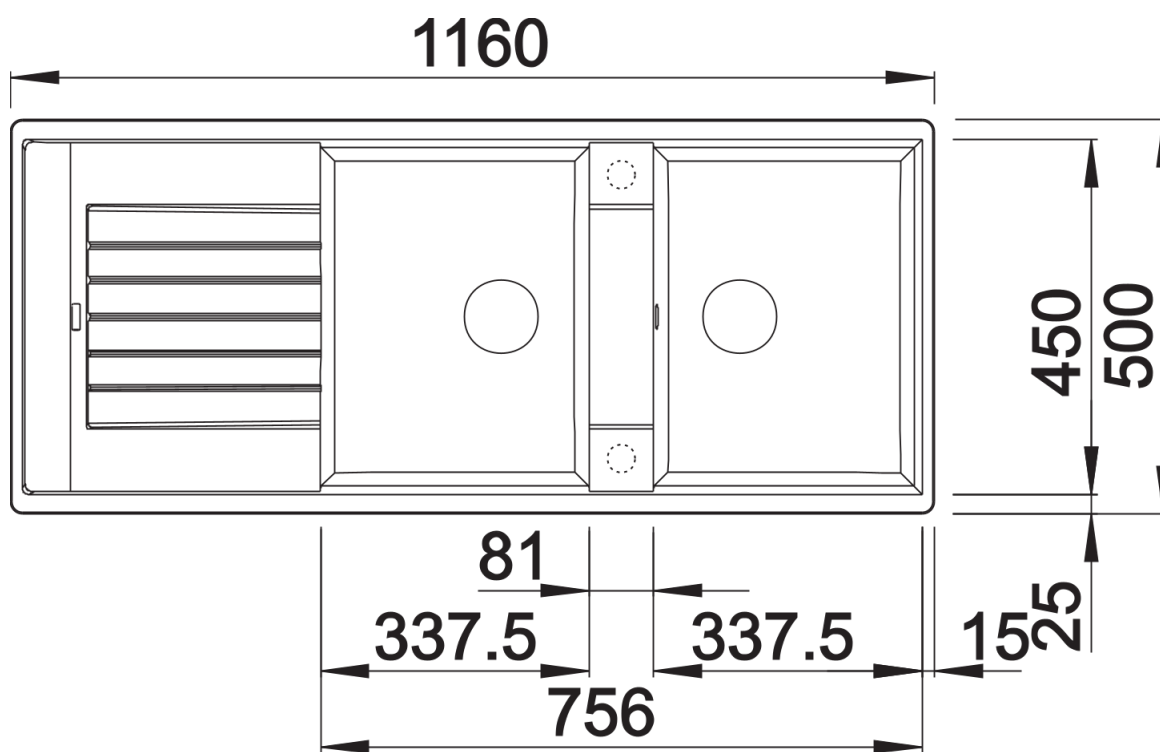
Verfügbare Farben

schwarz
anthrazit
vulkangrau
weiß
softweiß
cafe

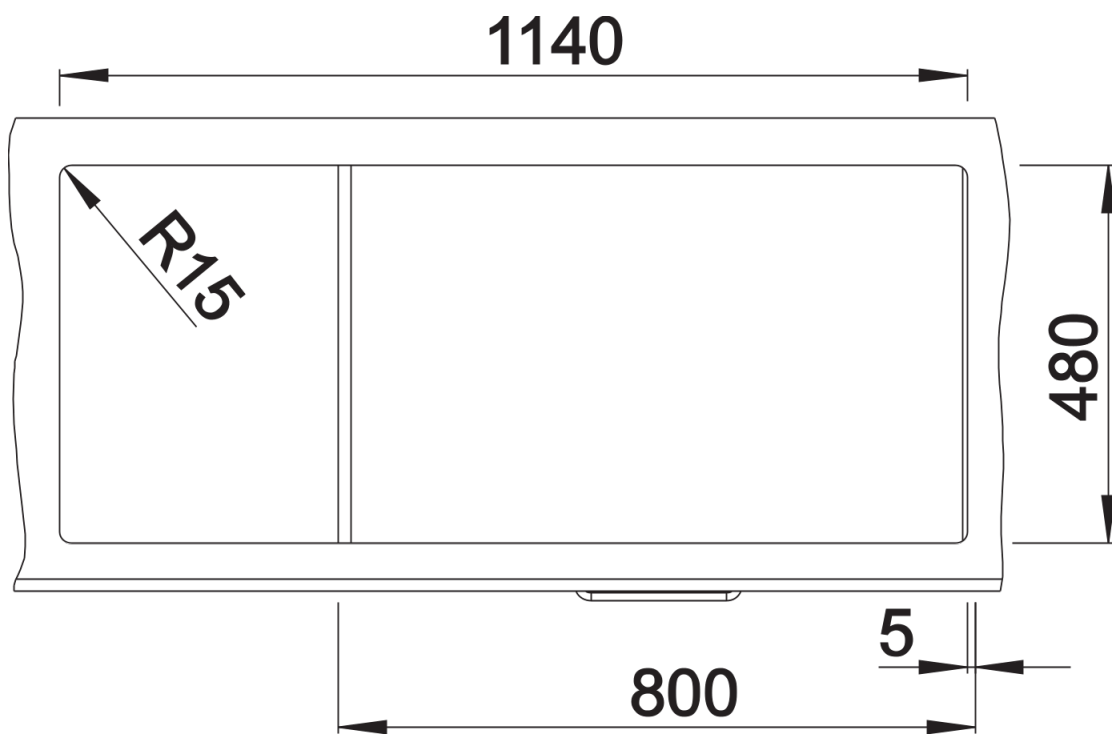
Lieferumfang

- Ablaufgarnitur mit Raumsparrohr
- 2 x 3 1/2" Korbventil

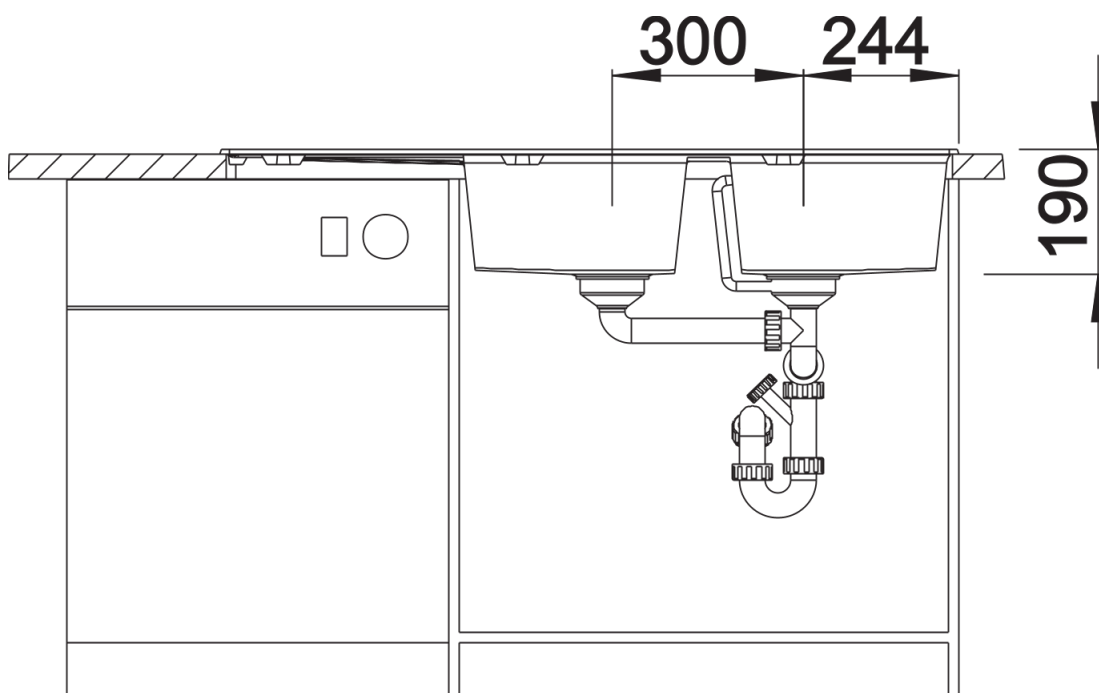
Details



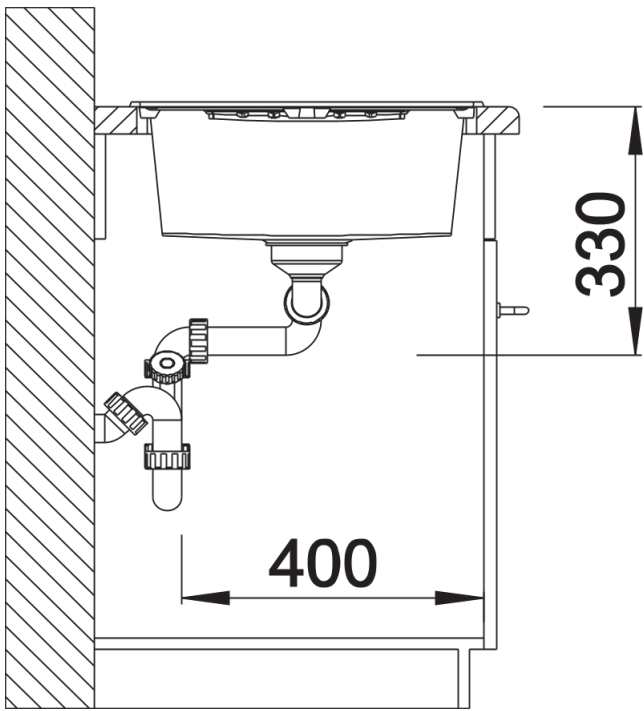
Aufsicht



Ausschnitt



Frontansicht



Seitenansicht