

Produktdatenblatt ZIA 9

Art. Nr. 516683

Vorteil



- Modernes Design mit klarer Linienführung
- Geradlinige Außenkontur, betont durch schmalen Rand
- Die größte Doppelbeckenspüle in SILGRANIT für komfortables, paralleles Arbeiten

Farben



Verfügbare Farben

schwarz

anthrazit

vulkangrau

weiß

softweiß

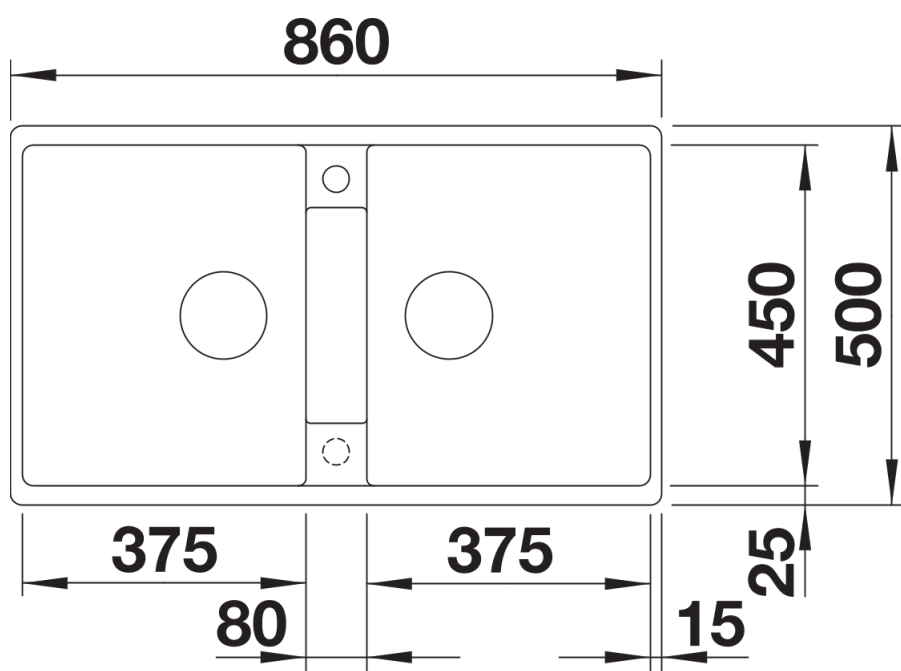
cafe

SILGRANIT cafe

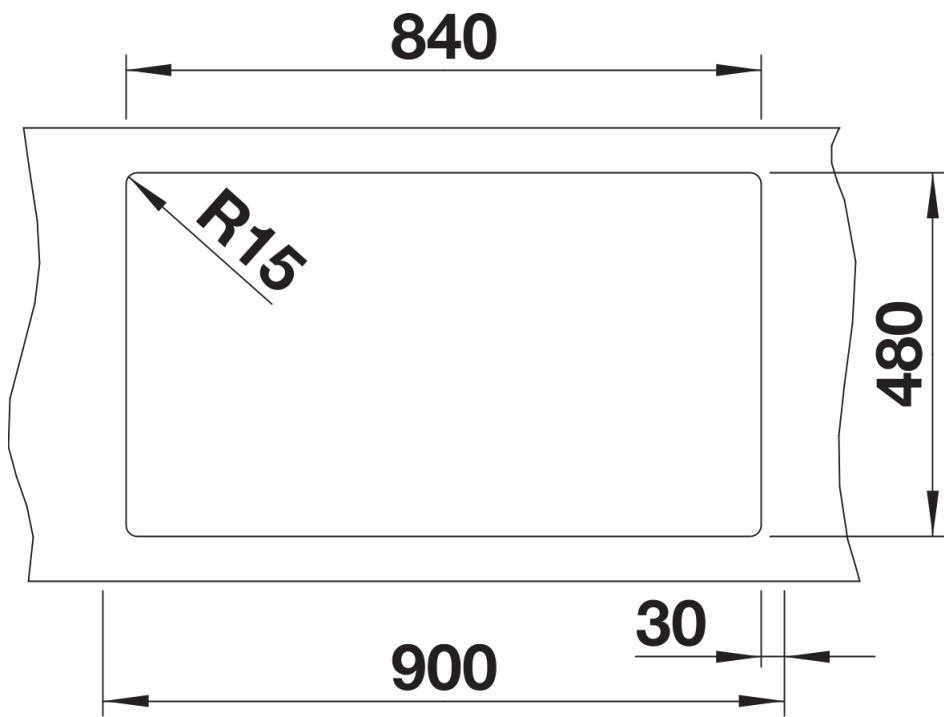
Lieferumfang

- Ablaufgarnitur mit Raumsparrohr
- 2 x 3 1/2" Korbventil

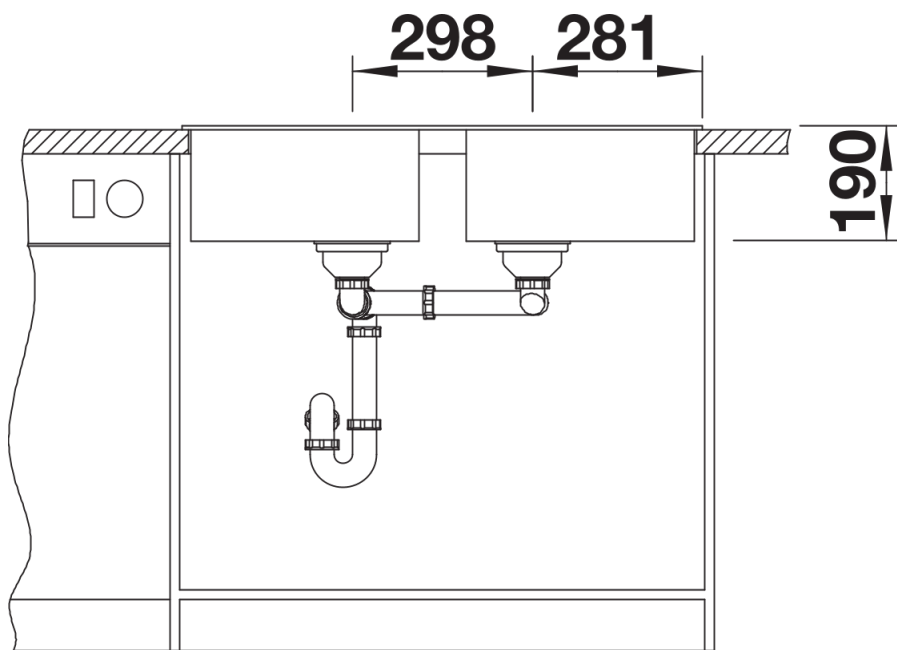
Details



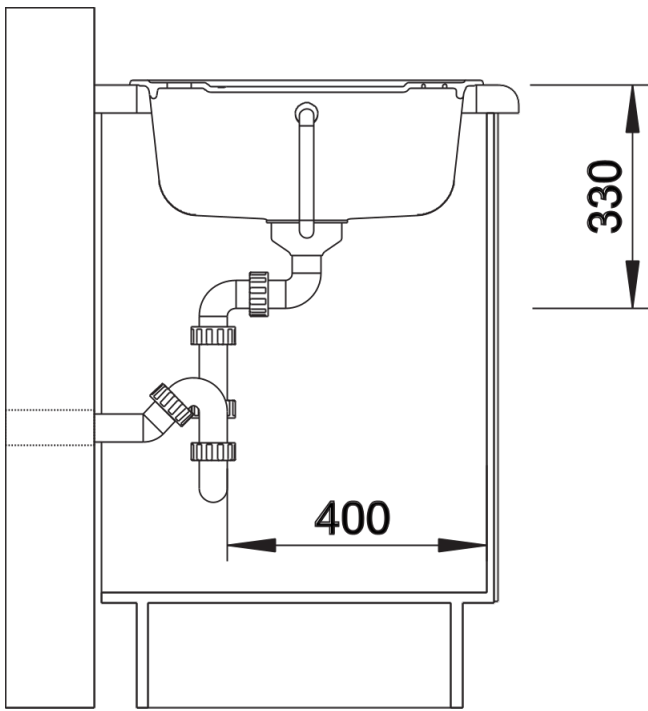
Aufsicht



Ausschnitt



Frontansicht



Seitenansicht