

## Produktdatenblatt ZIA 9

Art. Nr. 527393

Vorteil

---



- Modernes Design mit klarer Linienführung
- Geradlinige Außenkontur, betont durch schmalen Rand
- Die größte Doppelbeckenspüle in SILGRANIT für komfortables, paralleles Arbeiten

## Farben

---



### Verfügbare Farben

schwarz

anthrazit

vulkangrau

weiß

softweiß

cafe

SILGRANIT vulkangrau

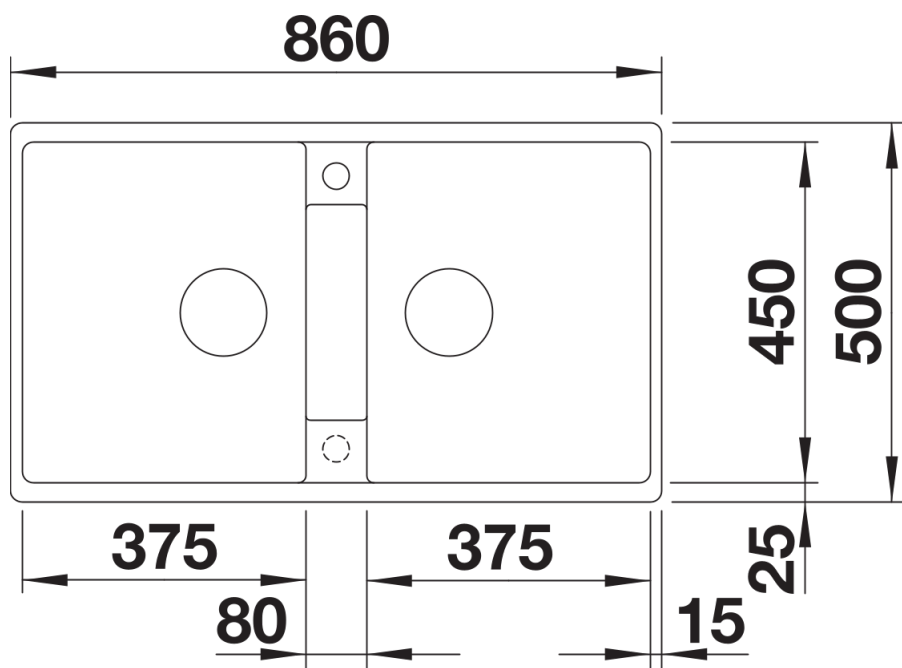
## Lieferumfang

---

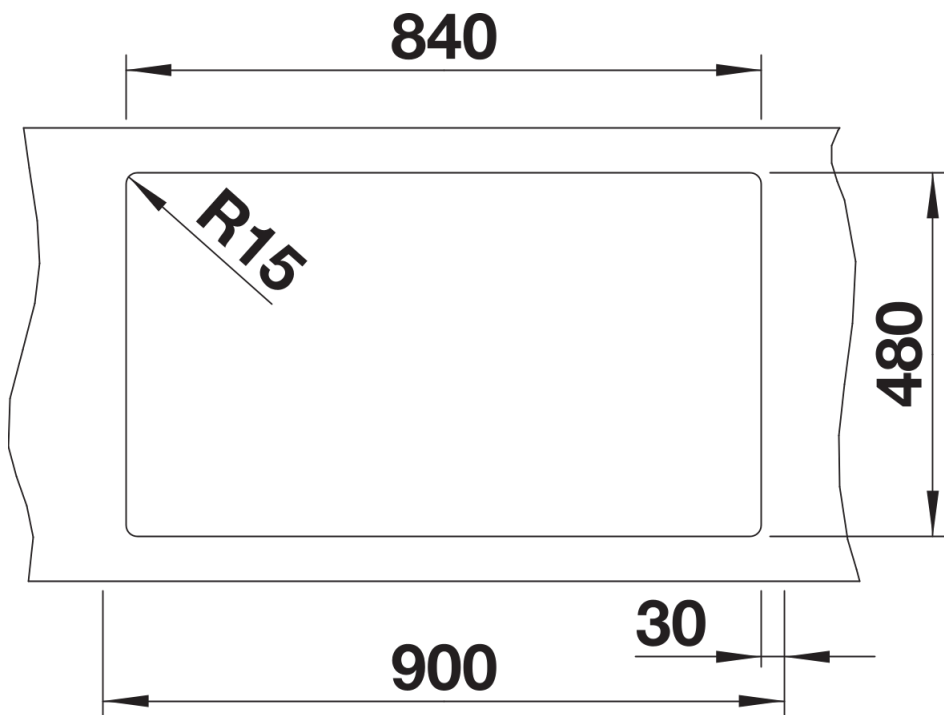
- Ablaufgarnitur mit Raumsparrohr
- 2 x 3 1/2" Korbventil

## Details

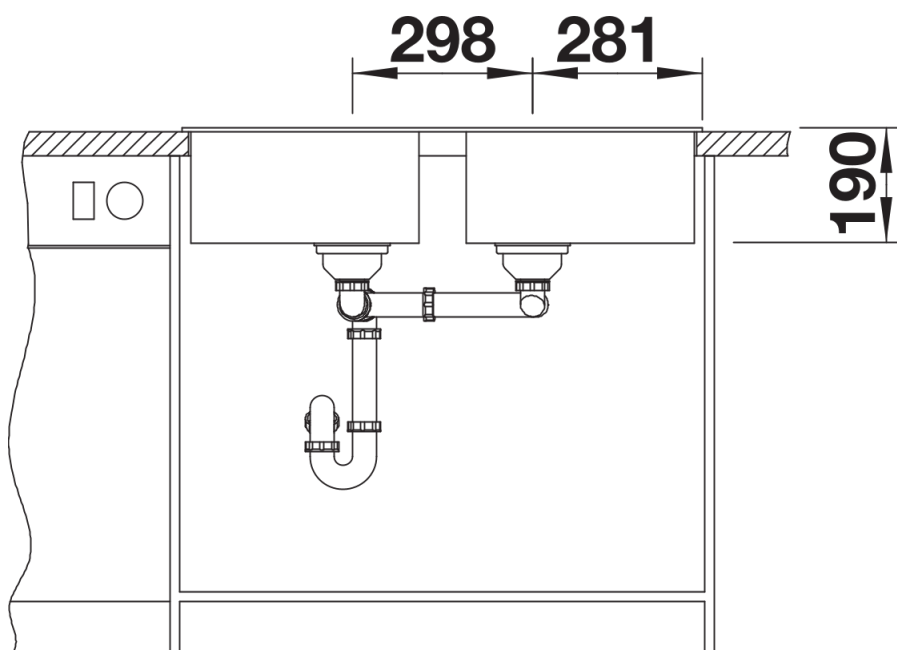
---



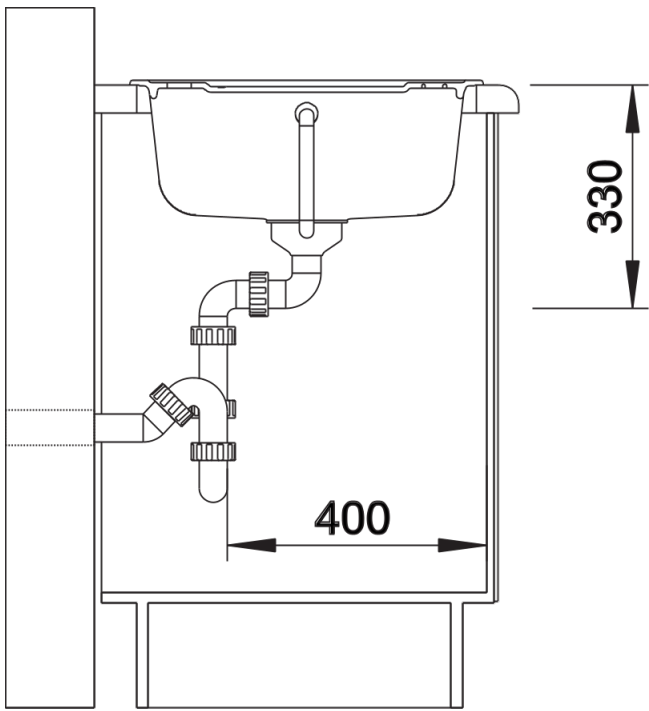
Aufsicht



Ausschnitt



Frontansicht



Seitenansicht