

Produktdatenblatt SUBLINE 400-F

Art. Nr. 525988

Vorteil



- Becken für moderne Küchenplanungen
- Zeitlos elegante, geradlinige Beckenform
- Hochwertige Ausstattung mit Überlauf C-overflow und Ablaufsystem InFino - elegant integriert und pflegeleicht
- Vielseitiges Zubehör optional erhältlich

Farben



Verfügbare Farben

schwarz
anthrazit
felsgrau
vulkangrau
alumetallic
weiß
softweiß
cafe

SILGRANIT schwarz

Planungshinweise

- Hinweis:

- Ab 15 mm Arbeitsplattendicke muss auf der Unterseite ein Freiraum für den Überlauf ausgeschnitten werden.

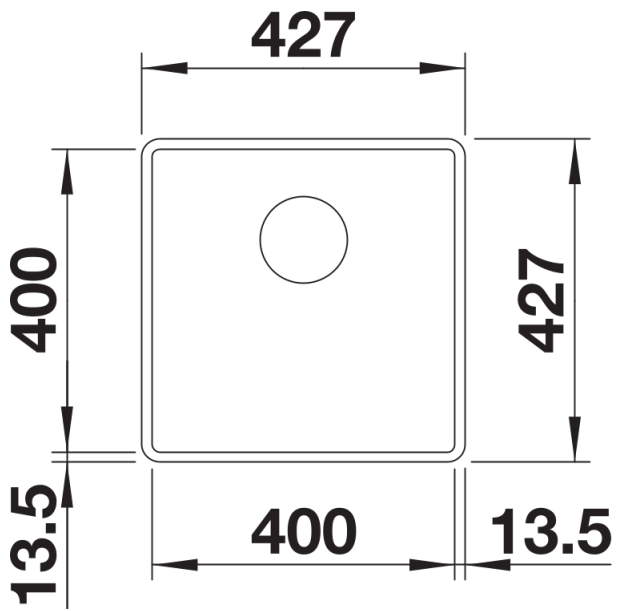
- Detaillierte Maße und Zeichnungen finden Sie modellbezogen bei den Ausschnitts-Daten im Internet unter www.blanco.de

Lieferumfang

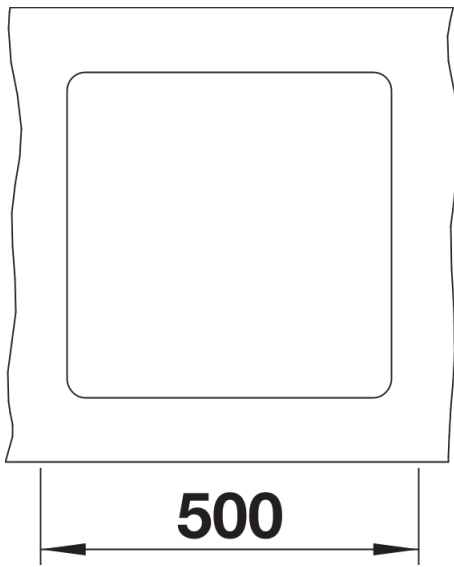
- Ablaufgarnitur mit Raumsparrohr

- 3 ½" InFino-Korbventil,

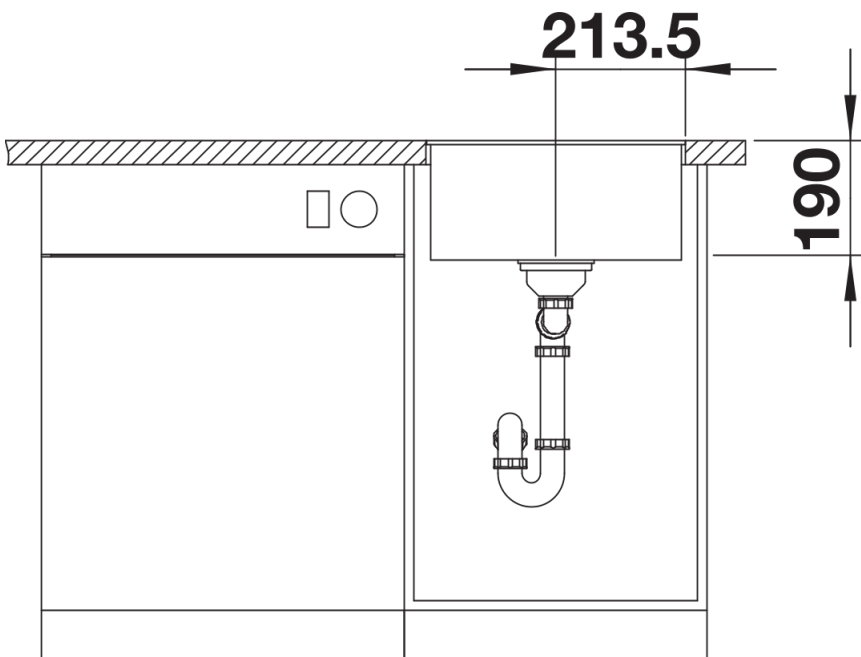
Details



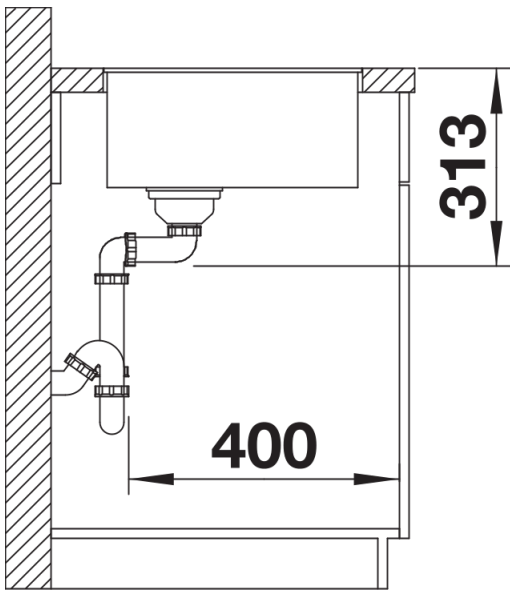
Aufsicht



Ausschnitt



Frontansicht



Seitenansicht