

## Produktdatenblatt SUBLINE 480/320-U

Art. Nr. 523588

### Vorteil

---



- Unterbaubecken für gestalterisch hohe Ansprüche
- Zeitlos elegante, geradlinige Beckenform
- Komplettes System für vielseitige Planungen mit zwei großen Becken
- Hochwertige Ausstattung mit Überlauf C-overflow und Ablaufsystem InFino - elegant integriert und besonders pflegeleicht
- Vielseitiges Zubehör optional erhältlich

## Farben

---



SILGRANIT weiß

### Verfügbare Farben

schwarz  
anthrazit  
felsgrau  
vulkangrau  
weiß  
softweiß  
tartufo  
cafe

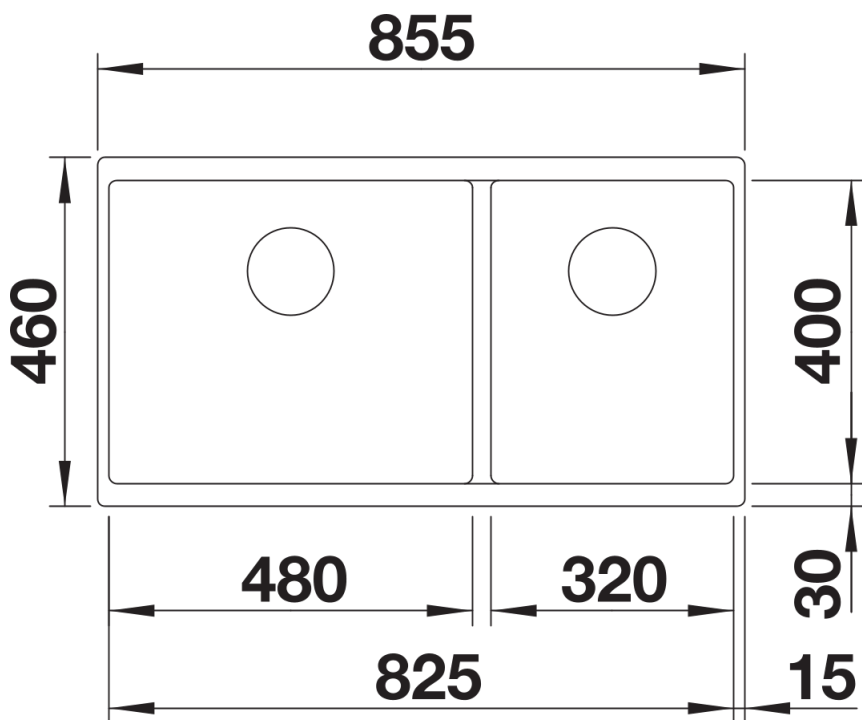
## Lieferumfang

---

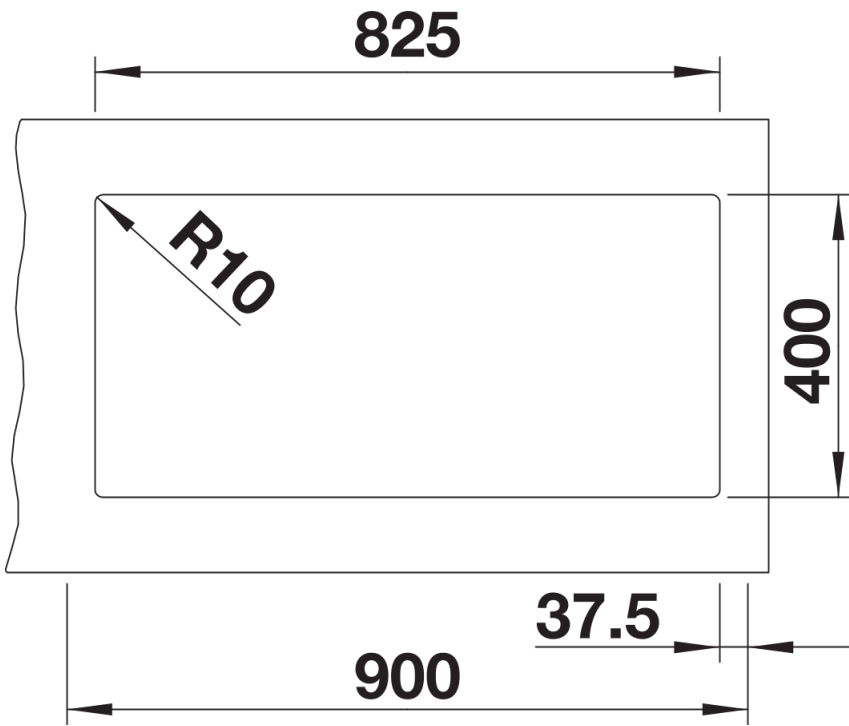
- Ablaufgarnitur mit Raumsparrohr
- Ablaufverbindung
- 2 x 3 1/2" InFino-Korbventil
- Befestigungsset

## Details

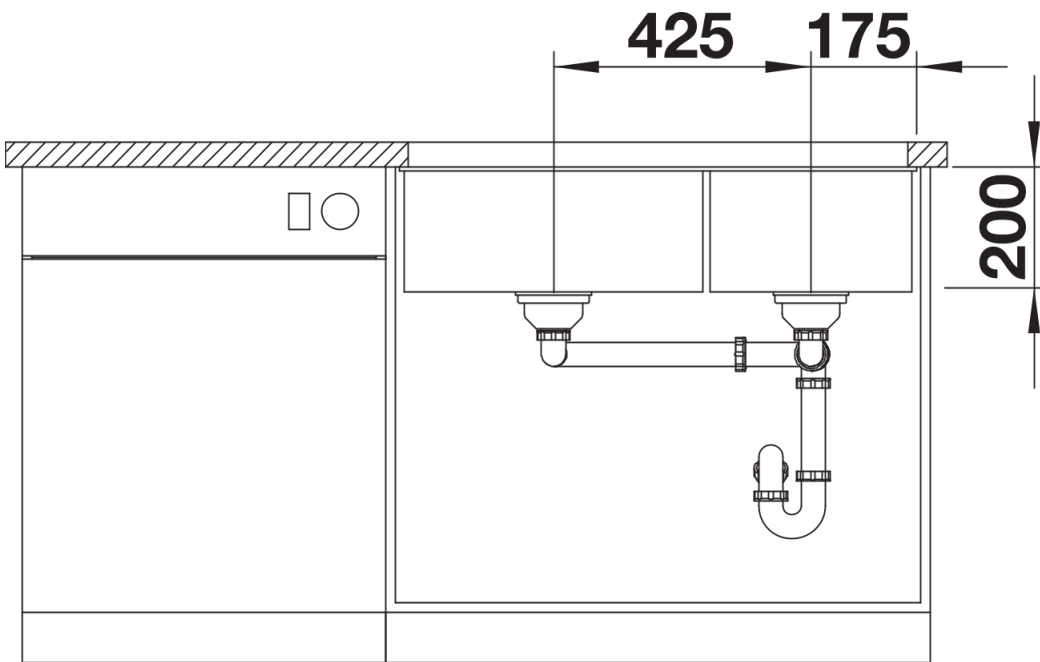
---



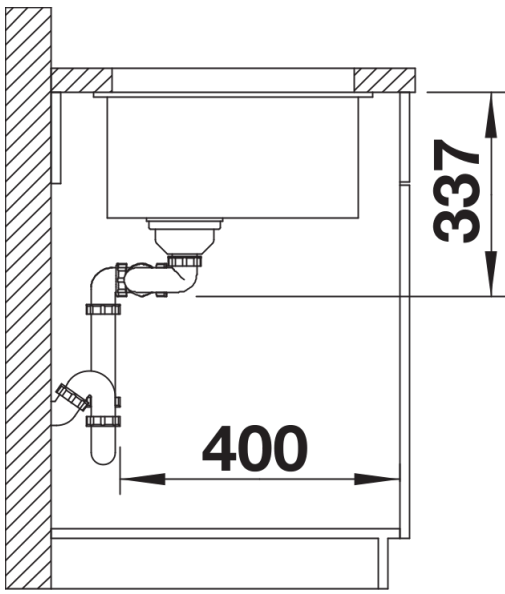
Aufsicht



Ausschnitt



Frontansicht



Seitenansicht