

Produktdatenblatt CLASSIC Neo 45 S

Art. Nr. 523995

Vorteil



- CLASSIC-Designmerkmale modern interpretiert
- Innovatives SmartCut-Schneidbrett in Compound-Technologie
- Ergonomisch positionierte Zubehöre
- Hochwertige Ausstattung mit Abлаuffernbedienung, Überlauf C-overflow® und Ablaufsystem InFino® - elegant integriert und besonders pflegeleicht
- Reversibel einbaubar

Farben



Verfügbare Farben

anthrazit
felsgrau
alumetallic
perlgrau
weiß
jasmin
tartufo
cafe

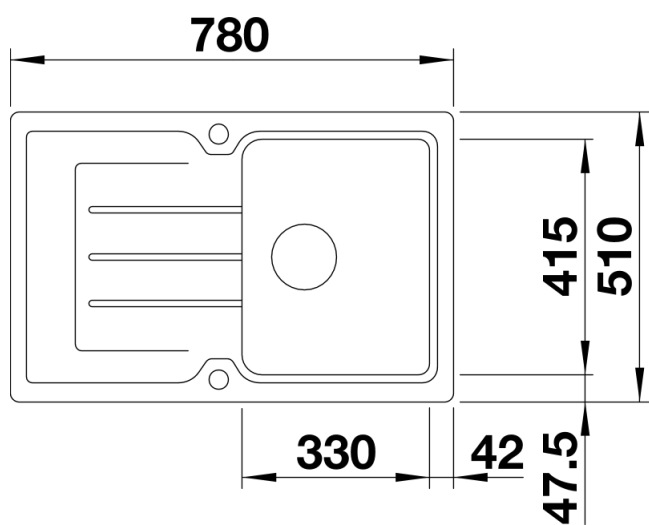
SILGRANIT® PuraDur® anthrazit

Lieferumfang

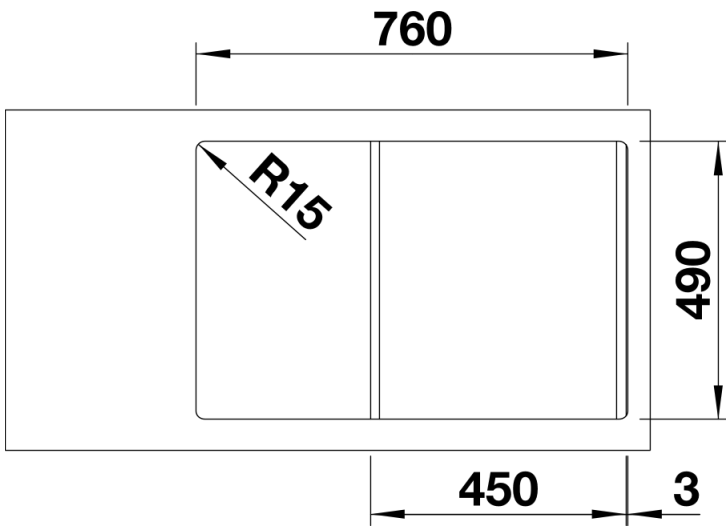
- SmartCut-Schneidbrett aus Kunststoff, Ablaufgarnitur mit Raumsparrohr, 3 1/2" InFino®-Korbventil mit Abblauffernbedienung (Drehbetätigung)

232181 - SmartCut-Schneidbrett aus Kunststoff

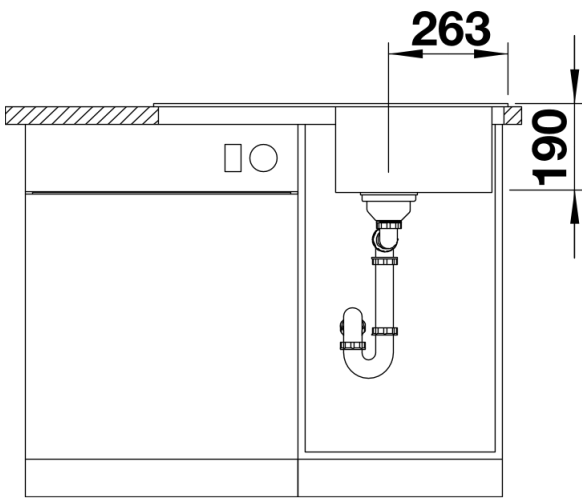
Details



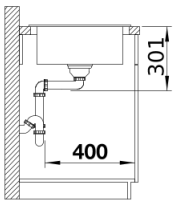
Aufsicht



Ausschnitt



Frontansicht



Seitenansicht