

Produktdatenblatt SUBLINE 500-IF SteelFrame

Art. Nr. 525998

Vorteil



- Besonderer Materialmix aus Edelstahl und SILGRANIT
- Zeitlos elegante, geradlinige Beckenform mit filigranem IF-Einbaurand
- Für den aufliegenden Einbau von oben, besonders geeignet in Schichtstoffplatten
- Auch flächenbündig einbaubar in Stein und Glas
- Gute optische Übereinstimmung mit hochwertigen Cerankochfeldern
- Hochwertige Ausstattung mit Überlauf C-overflow und Ablaufsystem InFino - elegant integriert und pflegeleicht
- Vielseitiges Zubehör optional erhältlich

Farben



Verfügbare Farben

schwarz
anthrazit
weiß

SILGRANIT schwarz

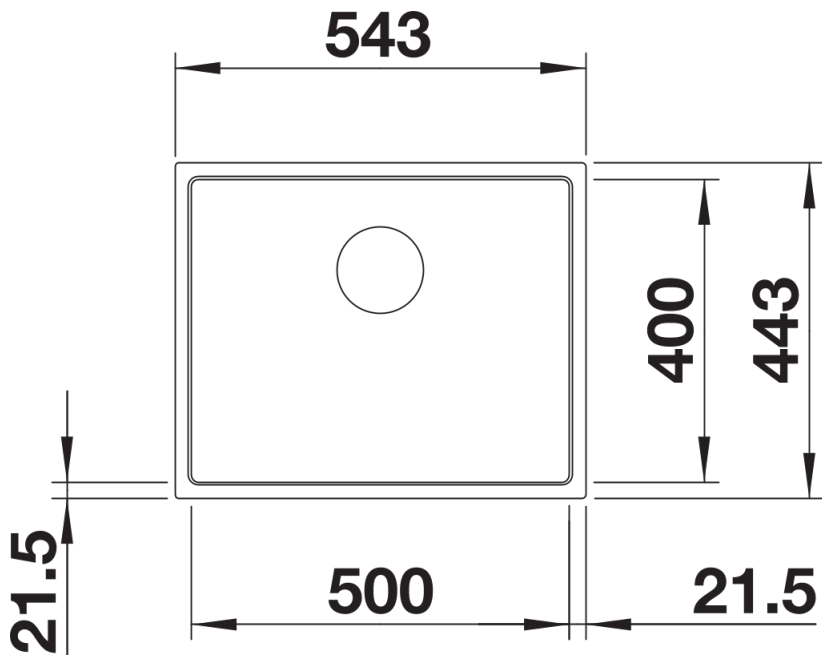
Planungshinweise

- Für Einbau von Küchenarmatur, Abfluffernbedienung oder Spülmittelspender in Schichtstoffplatten benötigen Sie ein flexibles Dichtungsband, Art.-Nr. 120 055.
- Hinweis: Ab 15 mm Arbeitsplattendicke muss auf der Unterseite ein Freiraum für den Überlauf ausgeschnitten werden.
- Bitte beachten Sie die Ausschnittdaten für die jeweilige Einbauart.

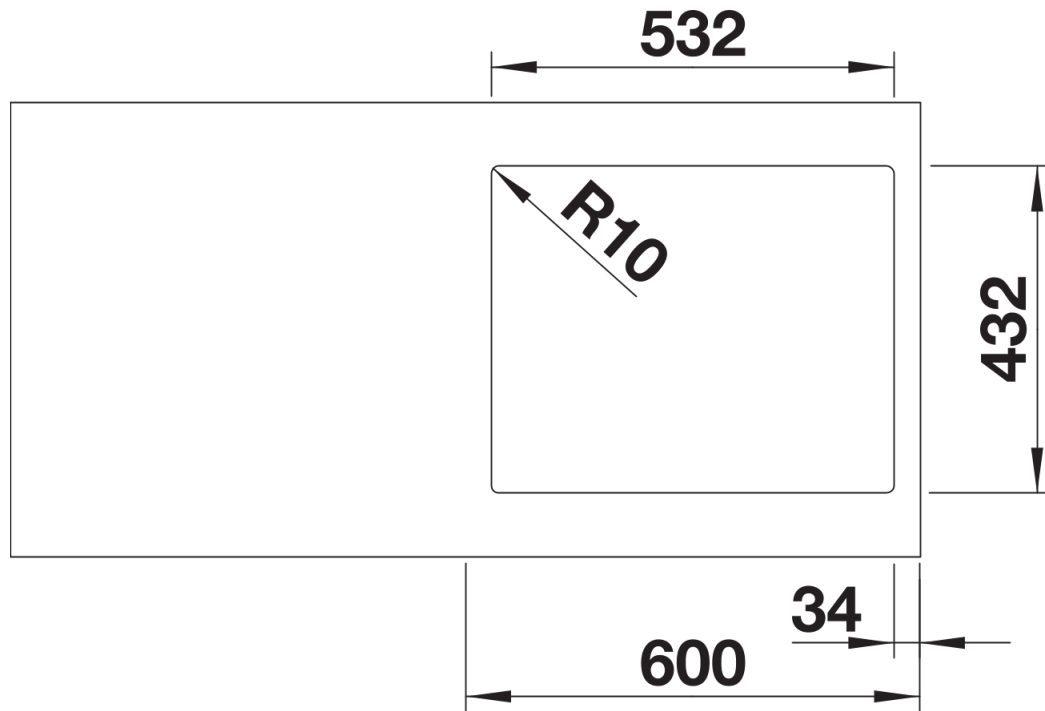
Lieferumfang

- Ablaufgarnitur mit Raumsparrohr
- 3 ½" InFino-Korbventil mit Abfluffernbedienung (Zugknopf)

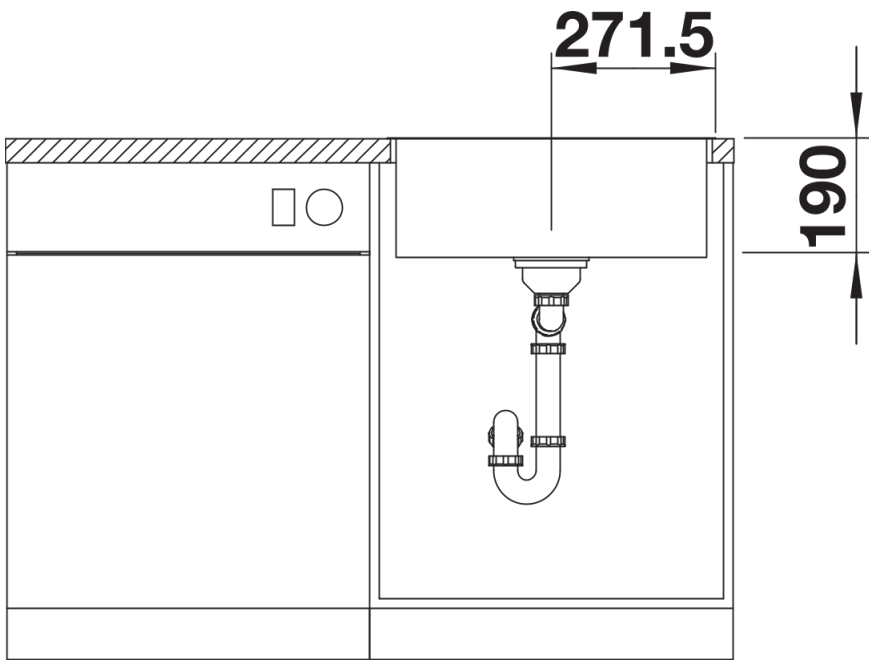
Details



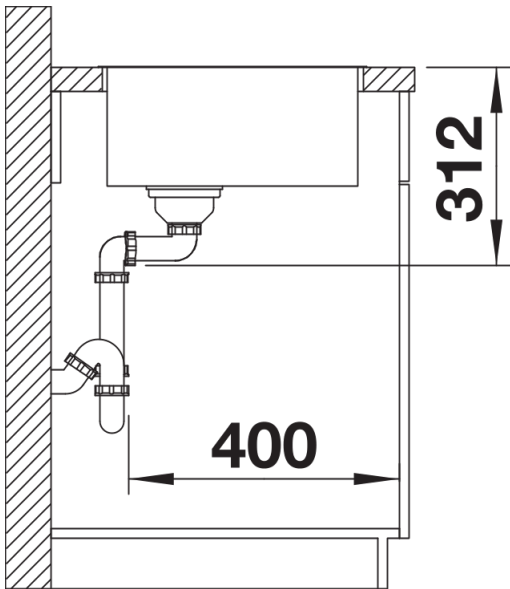
Aufsicht



Ausschnitt



Frontansicht



Seitenansicht