

Produktdatenblatt CLASSIC Neo 6 S

Art. Nr. 525863

Vorteil



- CLASSIC-Designmerkmale modern interpretiert
- Innovatives SmartCut-Schneidbrett in Compound-Technologie
- Ergonomisch positionierte Zubehöre
- Hochwertige Ausstattung mit Abflafernbedienung, Überlauf C-overflow und Ablaufsystem InFino - elegant integriert und besonders pflegeleicht
- Reversibel einbaubar

Farben



SILGRANIT schwarz

Verfügbare Farben

schwarz
anthrazit
felsgrau
alumetallic
perlgrau
weiß
jasmin
tartufo
cafe

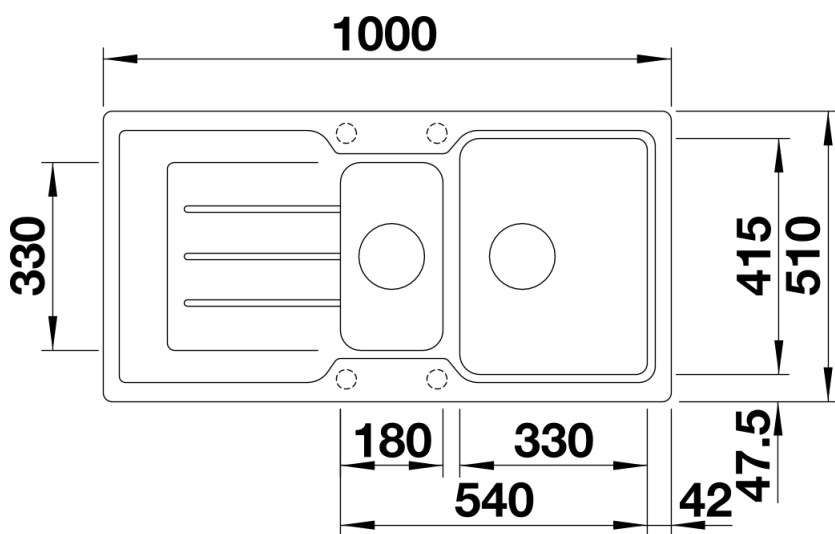
Lieferumfang

- SmartCut-Schneidbrett aus Kunststoff, Multifunktionsschale aus Edelstahl, Ablaufgarnitur mit Raumsparrohr, 2 x 3 1/2" InFino-Korbventil mit Abлаuffernbedienung (Drehbetätigung) für das Hauptbecken

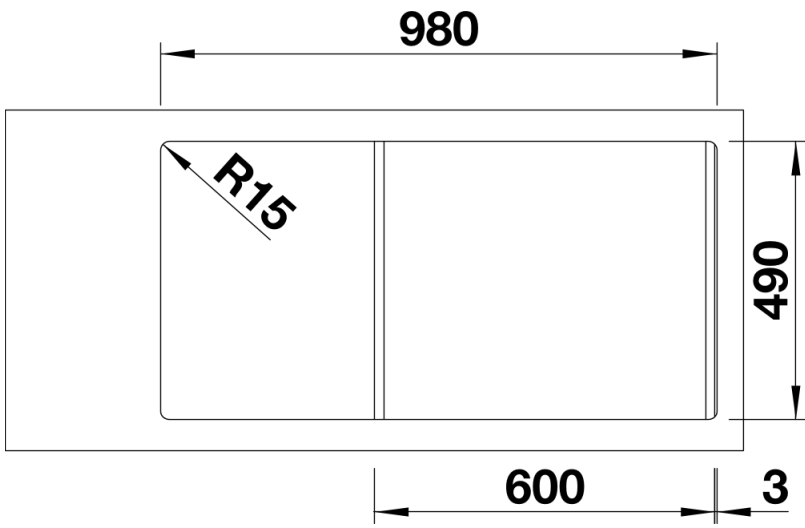
232181 - SmartCut-Schneidbrett aus Kunststoff

232180 - Multifunktionsschale aus Edelstahl

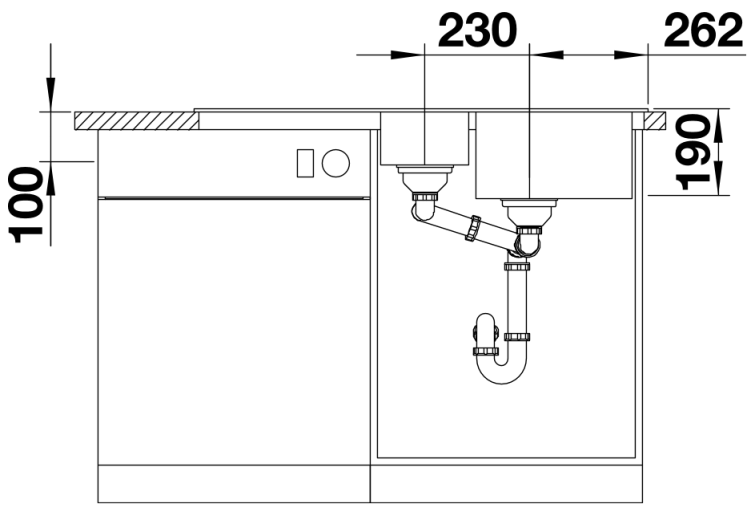
Details



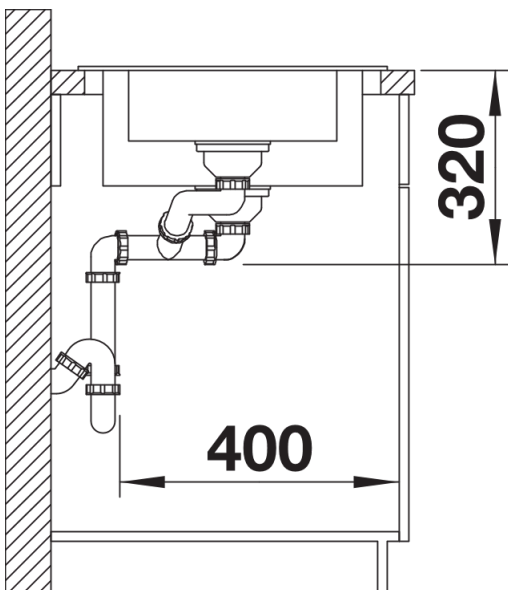
Aufsicht



Ausschnitt



Frontansicht



Seitenansicht