

## Produktdatenblatt SUBLINE 160-U

Art. Nr. 525981

### Vorteil

---



- Unterbaubecken für gestalterisch hohe Ansprüche
- Zeitlos elegante, geradlinige Beckenform
- Komplettes System für vielseitige Planungen mit großen und kleinen Becken
- Hochwertige Ausstattung mit Überlauf C-overflow und Ablaufsystem InFino - elegant integriert und besonders pflegeleicht
- Vielseitiges Zubehör optional erhältlich

### Farben

---



#### Verfügbare Farben

schwarz  
anthrazit  
felsgrau  
alumetallic  
perlgrau  
weiß  
jasmin  
tartufo  
cafe

SILGRANIT schwarz

## Planungshinweise

---

- Radius Ausschnitt: 10 mm
- Hinweis:
  - Bei Einzeleinbau nur als Unterbaubecken mit mind. 20 mm Arbeitsplatte. Zudem Entlüftungsventil (Art.-Nr. 225 616) notwendig.
  - Im Lieferumfang der einzelnen Becken ist die jeweils passende Ablaufgarnitur enthalten.
- Ablaufverbindungen zum Kombinieren von zwei Einzelbecken bitte separat bestellen.

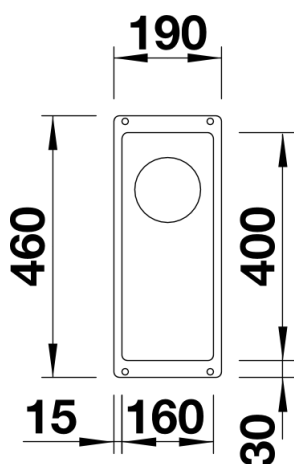
## Lieferumfang

---

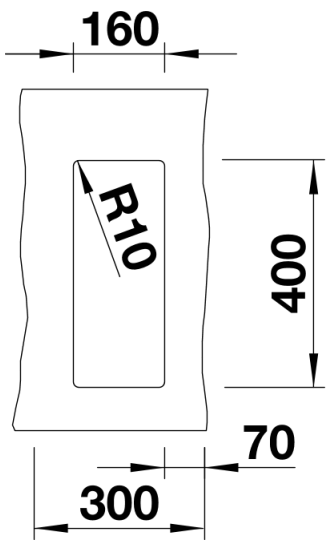
- Ablaufgarnitur mit Raumsparrohr, 3 1/2" InFino-Korbventil, Befestigungsset

## Details

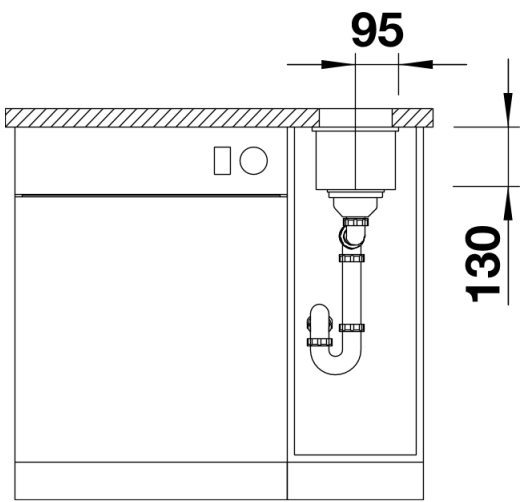
---



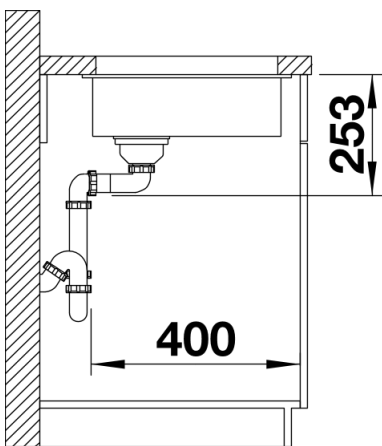
Aufsicht



Ausschnitt



Frontansicht



Seitenansicht