

Produktdatenblatt SUBLINE 500-IF SteelFrame

Art. Nr. 524110

Vorteil



- Besonderer Materialmix aus Edelstahl und SILGRANIT
- Zeitlos elegante, geradlinige Beckenform mit filigranem IF-Einbaurand
- Für den aufliegenden Einbau von oben, besonders geeignet in Schichtstoffplatten
- Auch flächenbündig einbaubar in Stein und Glas
- Gute optische Übereinstimmung mit hochwertigen Cerankochfeldern
- Hochwertige Ausstattung mit Überlauf C-overflow und Ablaufsystem InFino - elegant integriert und pflegeleicht
- Vielseitiges Zubehör optional erhältlich

Farben



Verfügbare Farben

schwarz

anthrazit

weiß

SILGRANIT weiß

Planungshinweise

- Für den Einbau von Küchenarmatur, Abfluffernbedienung oder Spülmittelspender in Laminatarbeitsplatten benötigen Sie ein flexibles Dichtungsband

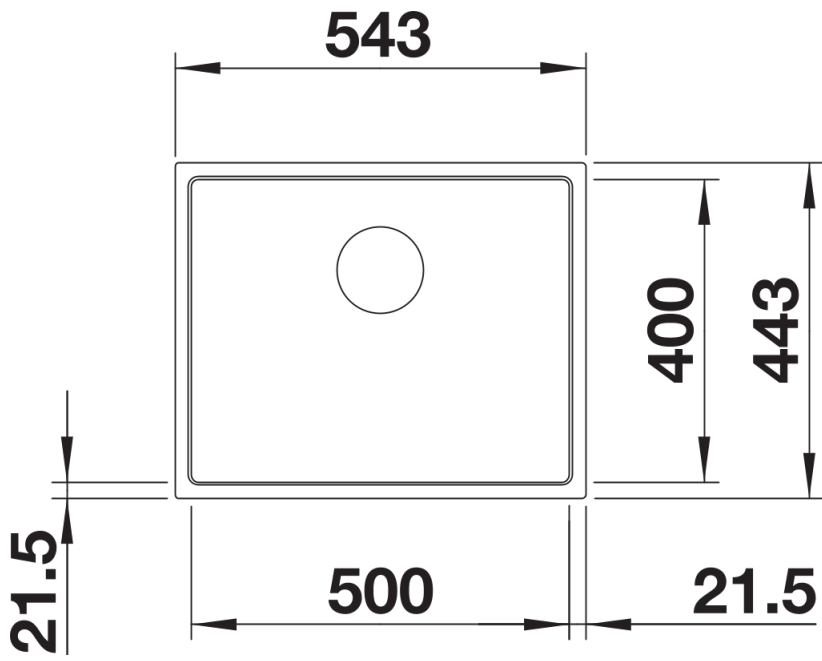
Hinweis: Ab 15 mm Arbeitsplattendicke muss auf der Unterseite ein Freiraum für den Überlauf ausgeschnitten werden.

Ausschnitt-Daten für alle Einbauverfahren finden Sie in unserem Internet-Download

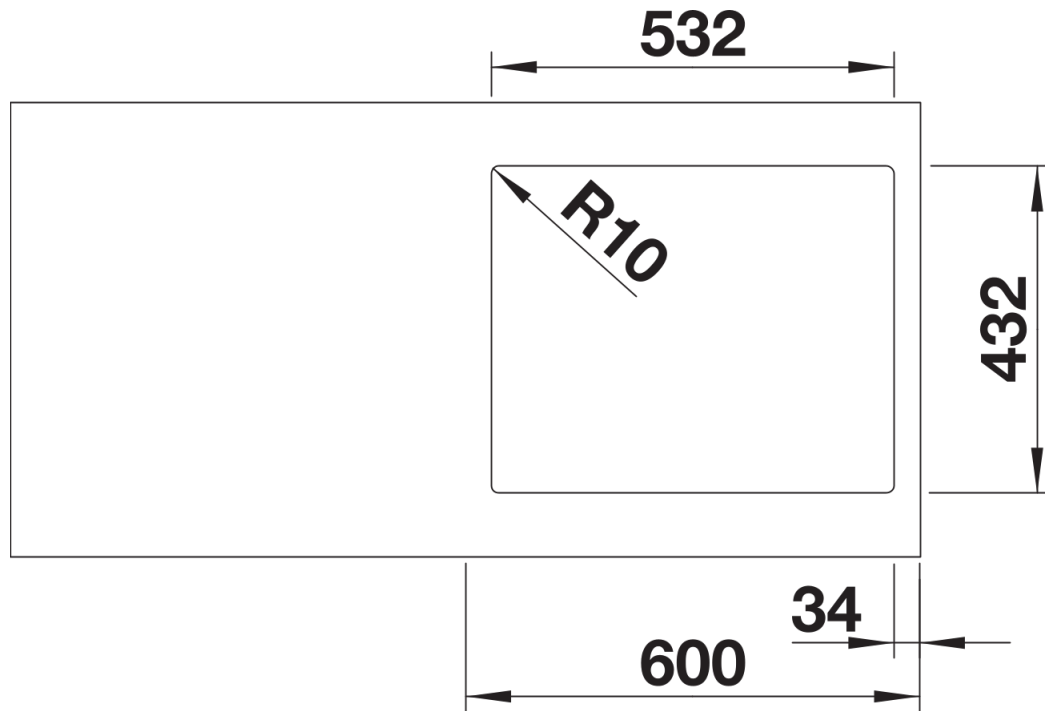
Lieferumfang

- Ablaufgarnitur mit Raumsparrohr
- 3 ½“ InFino-Korbventil

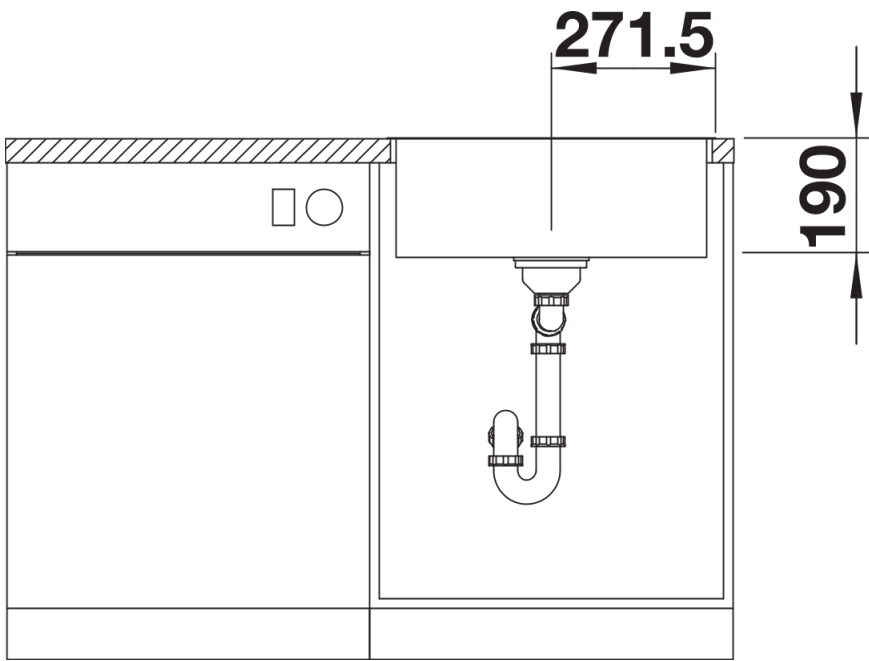
Details



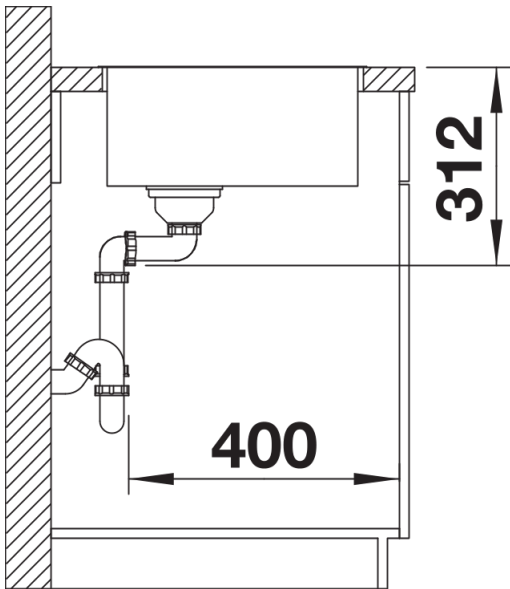
Aufsicht



Ausschnitt



Frontansicht



Seitenansicht