

## Produktdatenblatt SUBLINE 320-F

Art. Nr. 525982

### Vorteil

---



- Becken für moderne Küchenplanungen
- Zeitlos elegante, geradlinige Beckenform
- Hochwertige Ausstattung mit Überlauf C-overflow und Ablaufsystem InFino - elegant integriert und pflegeleicht
- Vielseitiges Zubehör optional erhältlich

### Farben

---



#### Verfügbare Farben

schwarz  
anthrazit  
felsgrau  
vulkangrau  
alumetallic  
weiß  
softweiß  
cafe

SILGRANIT schwarz

## Planungshinweise

---

- Hinweis:

- Ab 15 mm Arbeitsplattendicke muss auf der Unterseite ein Freiraum für den Überlauf ausgeschnitten werden.

- Detaillierte Maße und Zeichnungen finden Sie modellbezogen bei den Ausschnitt-Daten im Internet unter [www.blanco.de](http://www.blanco.de)

## Lieferumfang

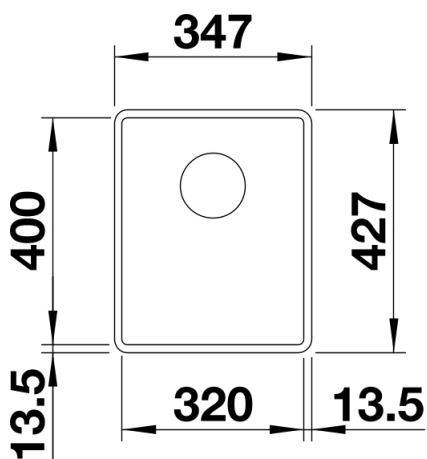
---

- Ablaufgarnitur mit Raumsparrohr

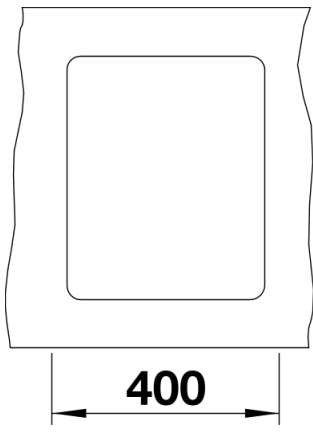
- 3 ½" InFino-Korbventil,

## Details

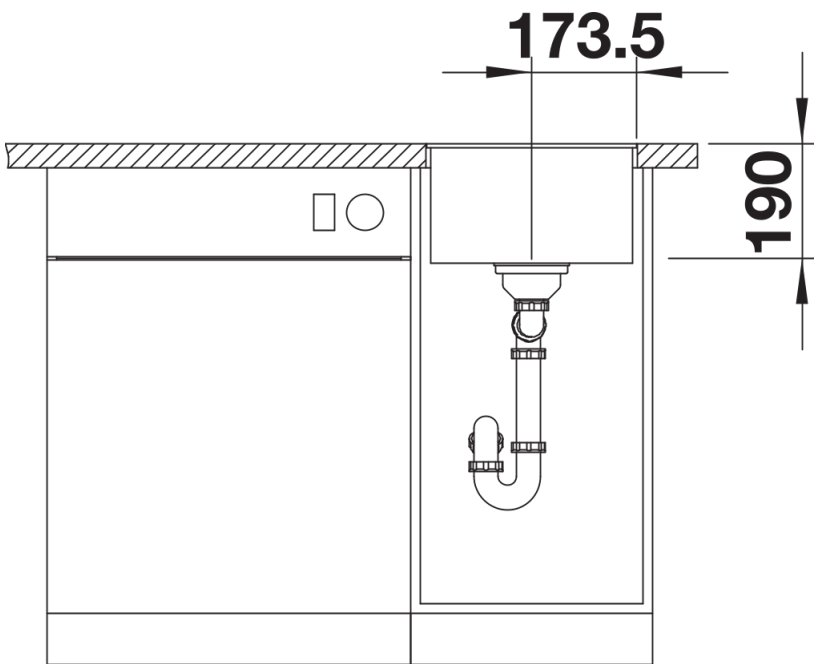
---



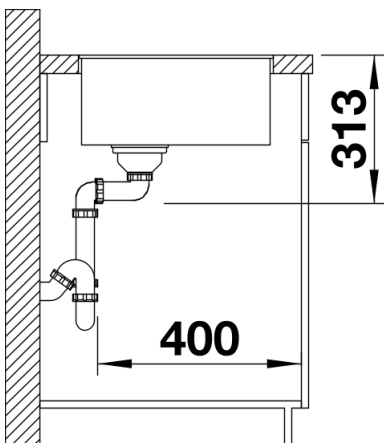
Aufsicht



Ausschnitt



Frontansicht



Seitenansicht