

Produktdatenblatt SUBLINE 320-F

Art. Nr. 523417

Vorteil



- Becken für moderne Küchenplanungen
- Zeitlos elegante, geradlinige Beckenform
- Hochwertige Ausstattung mit Überlauf C-overflow und Ablaufsystem InFino - elegant integriert und pflegeleicht
- Vielseitiges Zubehör optional erhältlich

Farben



Verfügbare Farben

schwarz

anthrazit

felsgrau

vulkangrau

weiß

softweiß

cafe

SILGRANIT felsgrau

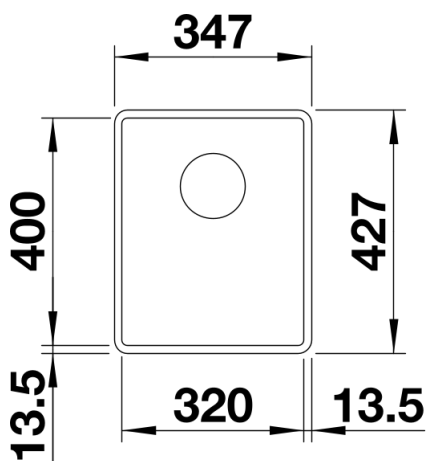
Planungshinweise

- Ausschnitt-Daten für alle Einbauverfahren finden Sie in unserem Internet-Download
- Hinweis:
 - Ab 15 mm Arbeitsplattendicke muss auf der Unterseite ein Freiraum für den Überlauf ausgeschnitten werden.
 - Detaillierte Maße und Zeichnungen finden Sie modellbezogen bei den Ausschnittsdaten im Internet unter www.blanco.com

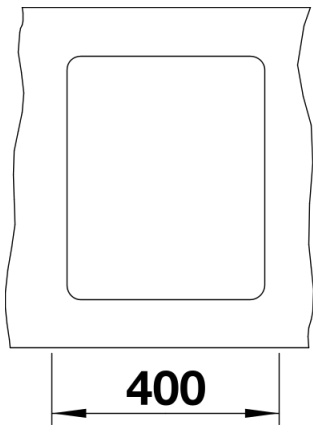
Lieferumfang

- Ablaufgarnitur mit Raumsparrohr
- 3 ½" InFino-Korbventil,

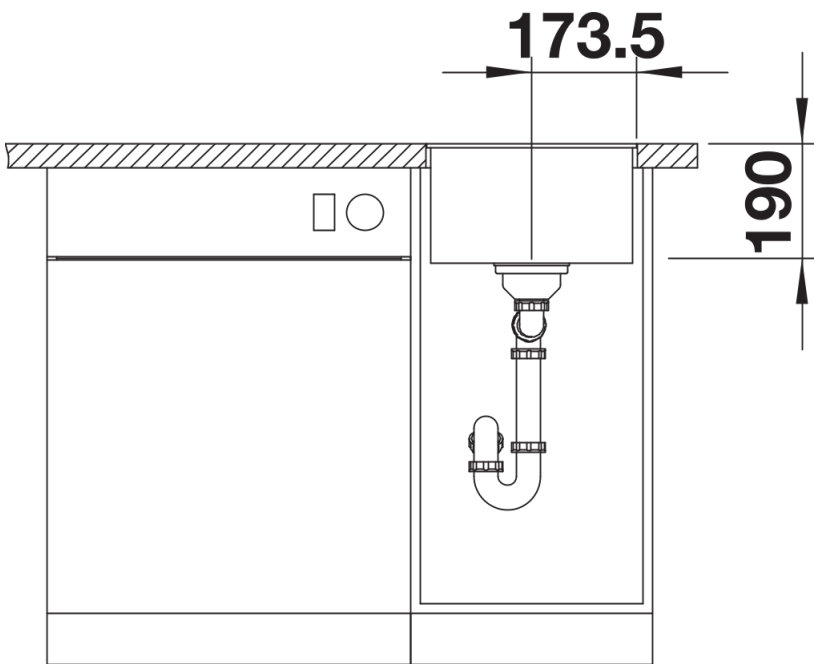
Details



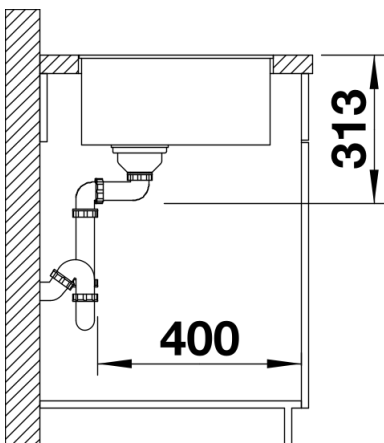
Aufsicht



Ausschnitt



Frontansicht



Seitenansicht