

Produktdatenblatt SUBLINE 500-IF/A SteelFrame

Art. Nr. 525999

Vorteil



- Innovativer, einzigartiger Materialmix aus Edelstahl und SILGRANIT
- Zeitlos elegante, geradlinige Beckenform mit filigranem IF-Flachrand
- Elegant gestalteter Nassbereich mit integrierter Armaturenbank in nur einem Arbeitsplattenausschnitt
- Für den aufliegenden Einbau von oben, besonders geeignet in Laminatarbeitsplatten
- Hochwertige Ausstattung mit Überlauf C-overflow und Ablaufsystem InFino - elegant integriert und besonders pflegeleicht
- Vielseitiges Zubehör optional erhältlich

Farben



Verfügbare Farben

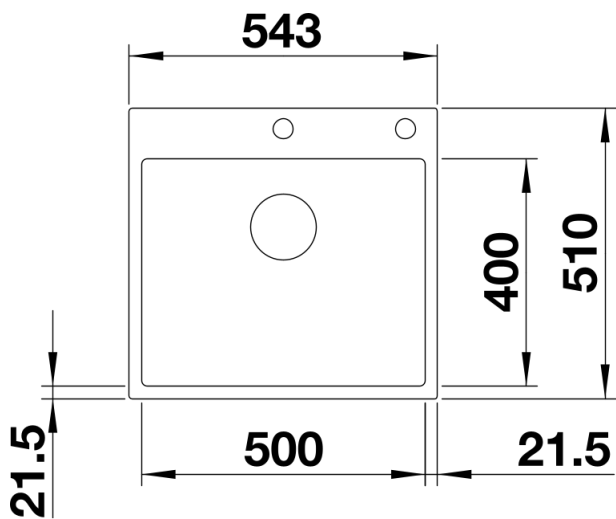
schwarz
anthrazit
weiß

SILGRANIT schwarz

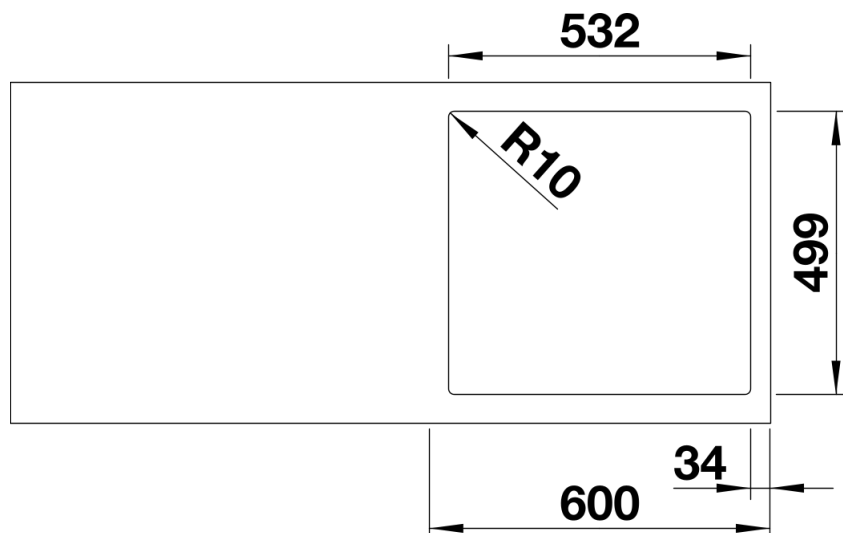
Lieferumfang

- Ablaufgarnitur mit Raumsparrohr
- 3 ½" InFino-Korbventil mit Ablauffernbedienung (Zugknopf)

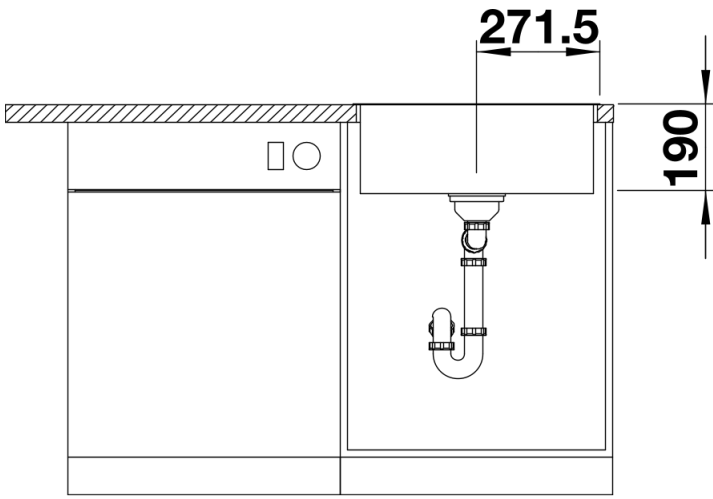
Details



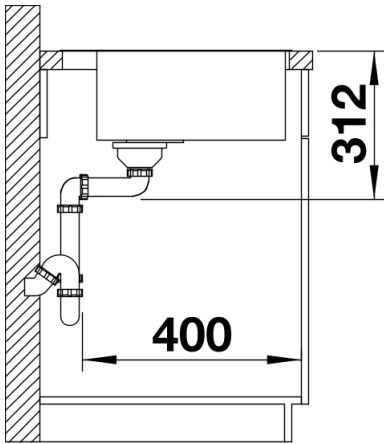
Aufsicht



Ausschnitt



Frontansicht



Seitenansicht