

Produktdatenblatt SUBLINE 340/160-U

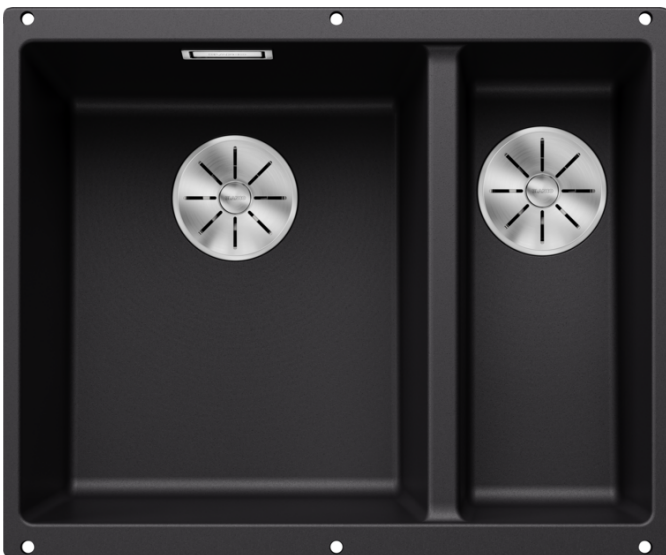
Art. Nr. 525985

Vorteil



- Unterbaubecken für gestalterisch hohe Ansprüche
- 2 in 1: zwei Becken, ein Ausschnitt und nur einmal montiert
- Zeitlos elegante, geradlinige Beckenform
- Komplettes System für vielseitige Planungen mit großen und kleinen Becken
- Hochwertige Ausstattung mit Überlauf C-overflow und Ablaufsystem InFino - elegant integriert und pflegeleicht
- Vielseitiges Zubehör erhältlich

Farben



Verfügbare Farben

schwarz
anthrazit
felsgrau
vulkangrau
weiß
softweiß
tartufo
cafe

SILGRANIT schwarz

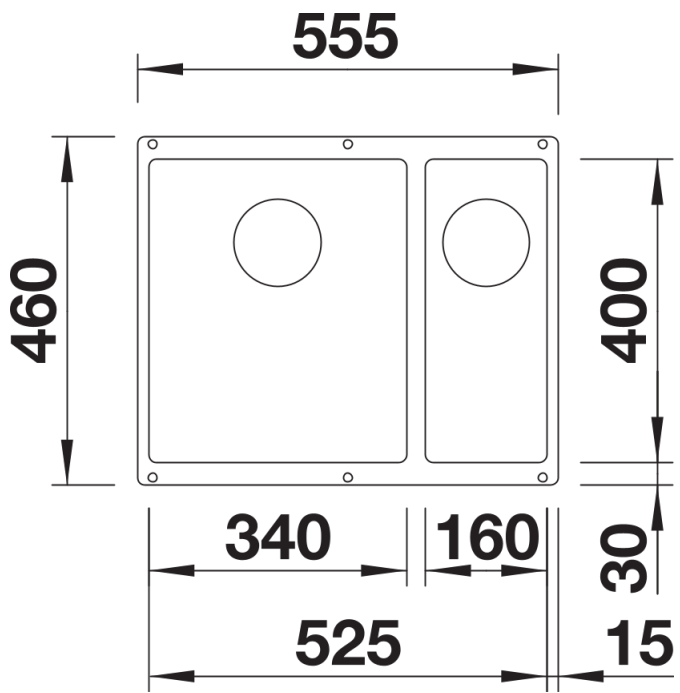
Planungshinweise

- Ausschnitt-Daten für alle Einbauverfahren finden Sie in unserem Internet-Download

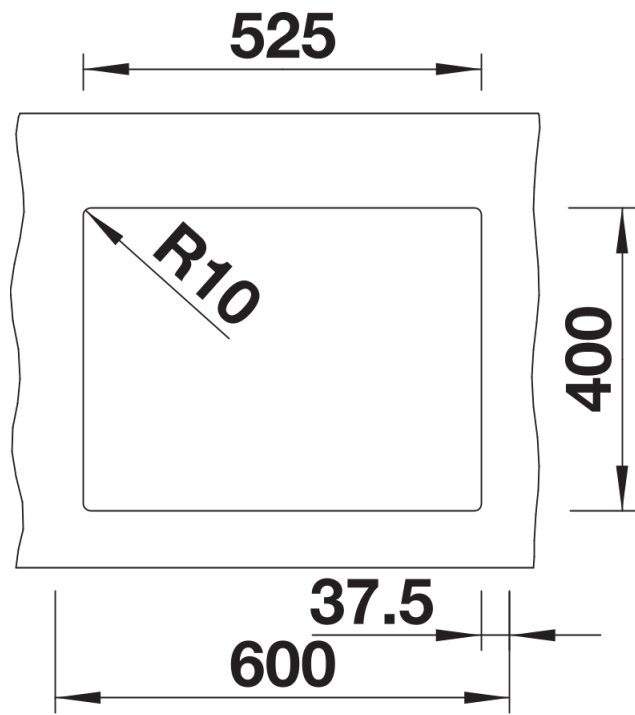
Lieferumfang

- Ablaufgarnitur mit Raumsparrohr
- Ablaufverbindung
- 2 x 3 ½" InFino-Korbventil
- Befestigungsset

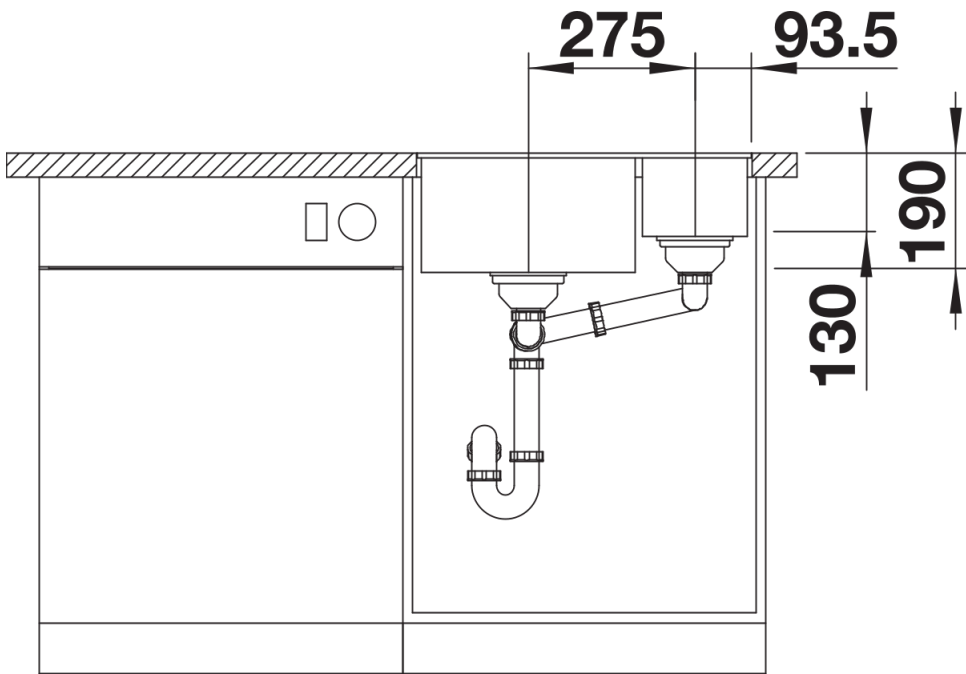
Details



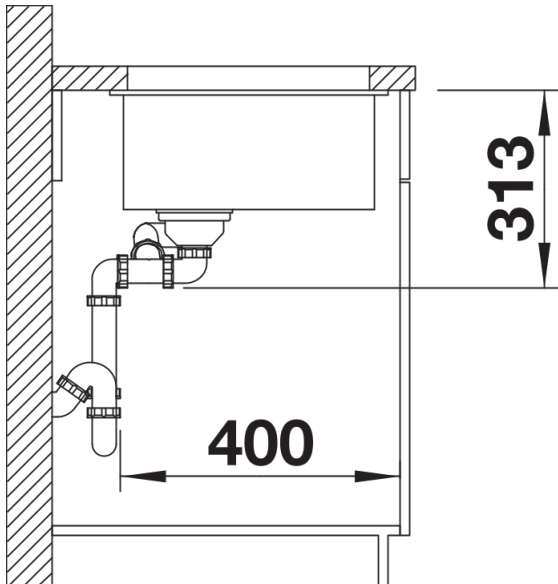
Aufsicht



Ausschnitt



Frontansicht



Seitenansicht