

Produktdatenblatt AXIA III XL 6 S

Art. Nr. 525857

Vorteil



- Fließende, ergonomische Arbeitsabläufe entlang zweier Achsen
- Design geprägt von klaren Linien und besonders schmalem, flachem Rand
- Enge Radien für maximale Flächen- und Volumennutzung
- Verschiebbares Glasschneidbrett zum Hineinarbeiten in Töpfe und Schalen
- Geräumiges Becken und formschön integrierte, praktische Abtropfmulde
- Hochwertige Ausstattung mit integrierter Ablauffernbedienung, Überlauf C-overflow und Ablaufsystem InFino - elegant integriert und pflegeleicht
- Reversibel einbaubar

Farben



SILGRANIT schwarz

Verfügbare Farben

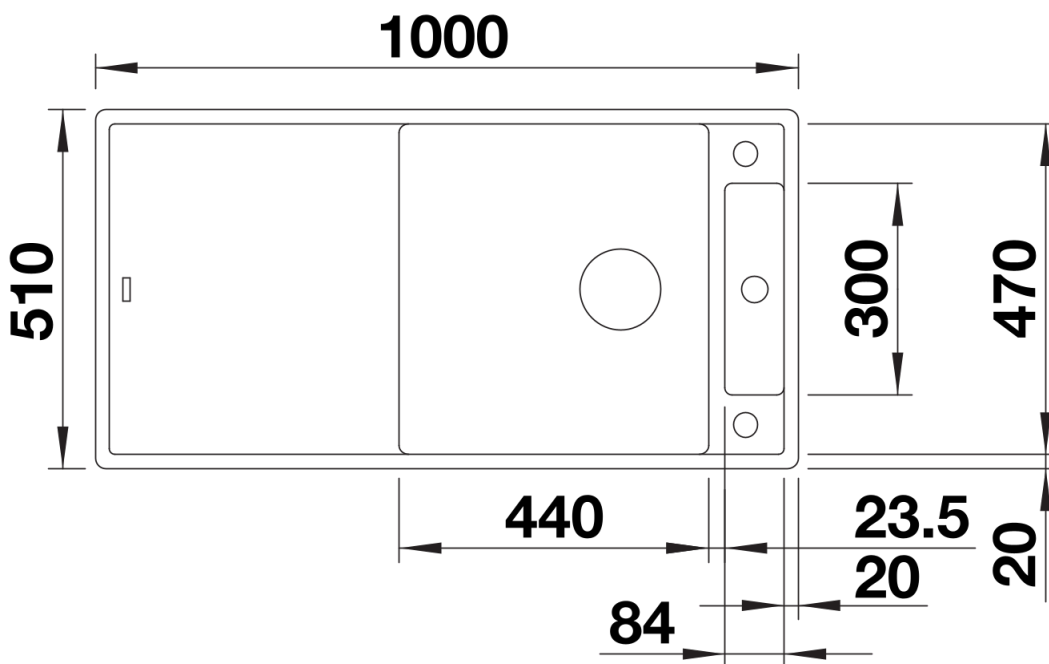
schwarz
anthrazit
felsgrau
vulkangrau
alumetallic
weiß
softweiß
tartufo
cafe

Lieferumfang

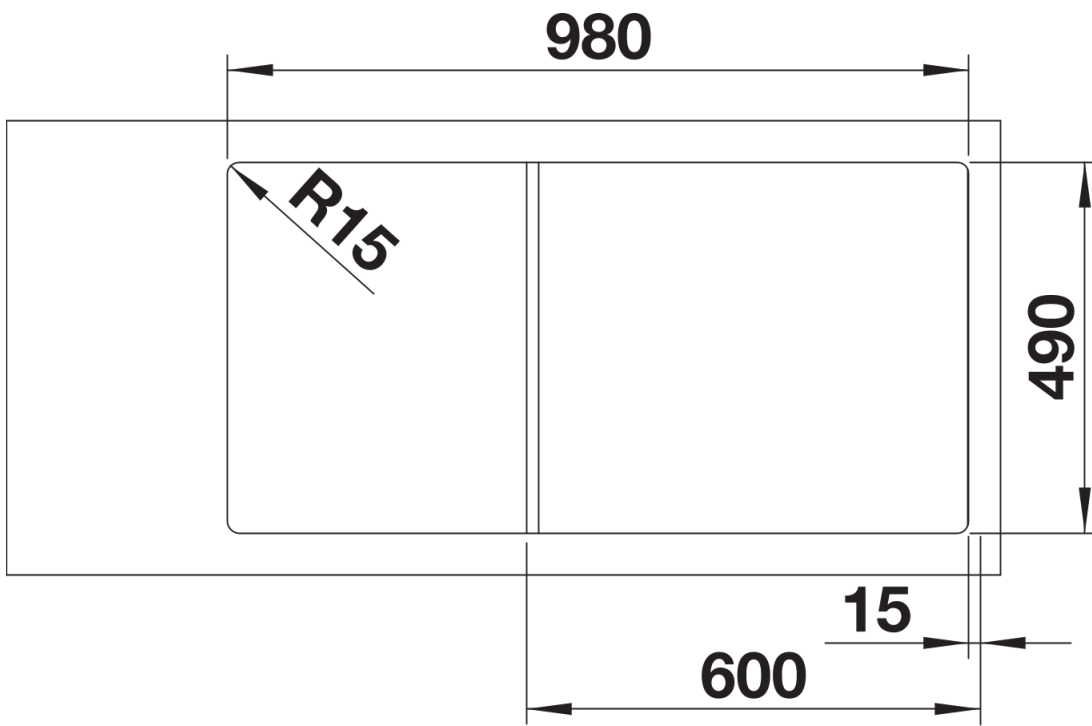
- Glasschneidbrett
- Ablaufgarnitur mit Raumsparrohr
- 3 ½" InFino-Korbventil mit integrierter Abлаuffernbedienung (Drehknopf)

234045 - Glasschneidbrett weiß

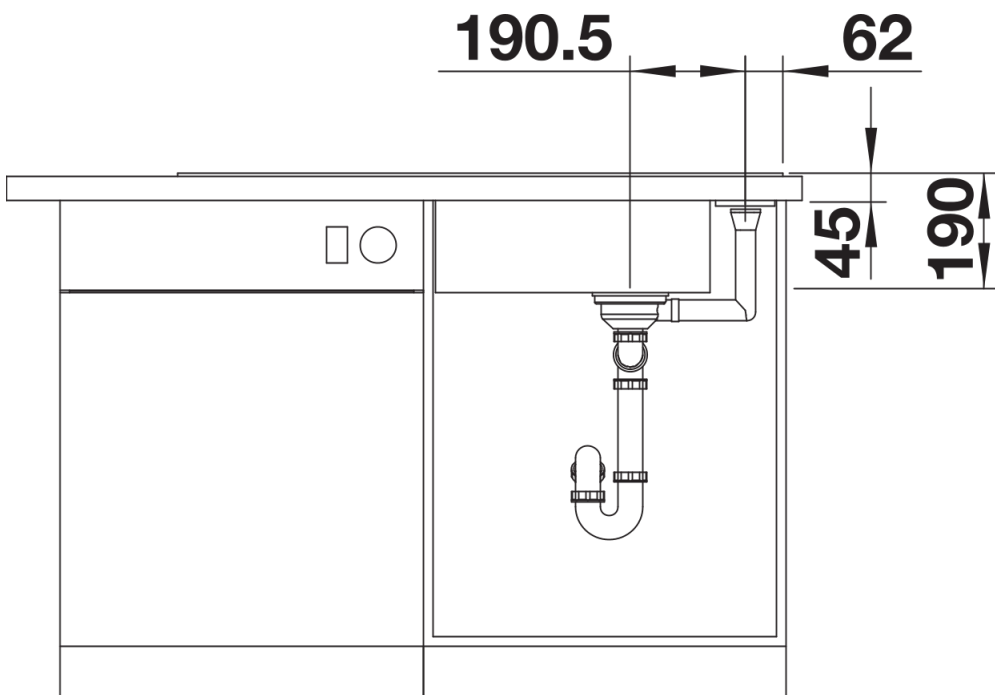
Details



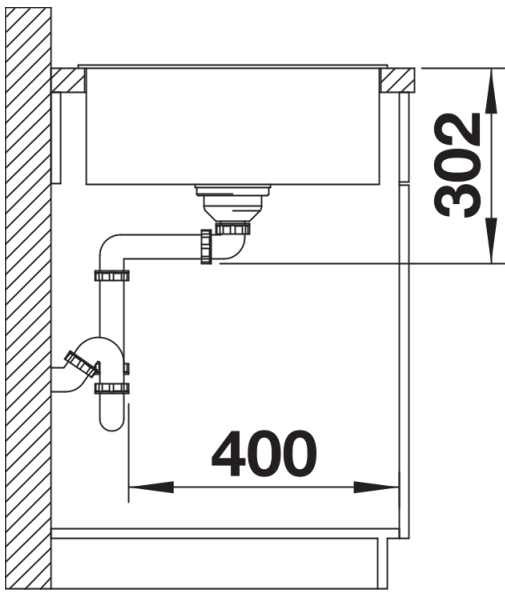
Aufsicht



Ausschnitt



Frontansicht



Seitenansicht