

Produktdatenblatt ZENAR XL 6 S

Art. Nr. 526057

Vorteil



- Besonders großes Becken, geräumige Abtropffläche
- Durchgehende Batteriebank bietet viel Platz
- Funktionsebene mit fließendem Übergang zur Abtropffläche
- Zubehör, wie über die Spülenlänge verschiebbares Glas-Schneidbrett, frei im Becken positionierbare Funktionsschale etc.
- Hochwertige Ausstattung mit Abлаuffernbedienung, Überlauf C-overflow und Ablaufsystem InFino - elegant integriert und besonders pflegeleicht

Farben



SILGRANIT schwarz

Verfügbare Farben

schwarz
anthrazit
felsgrau
alumetallic
perlgrau
weiß
jasmin
tartufo
cafe

Planungshinweise

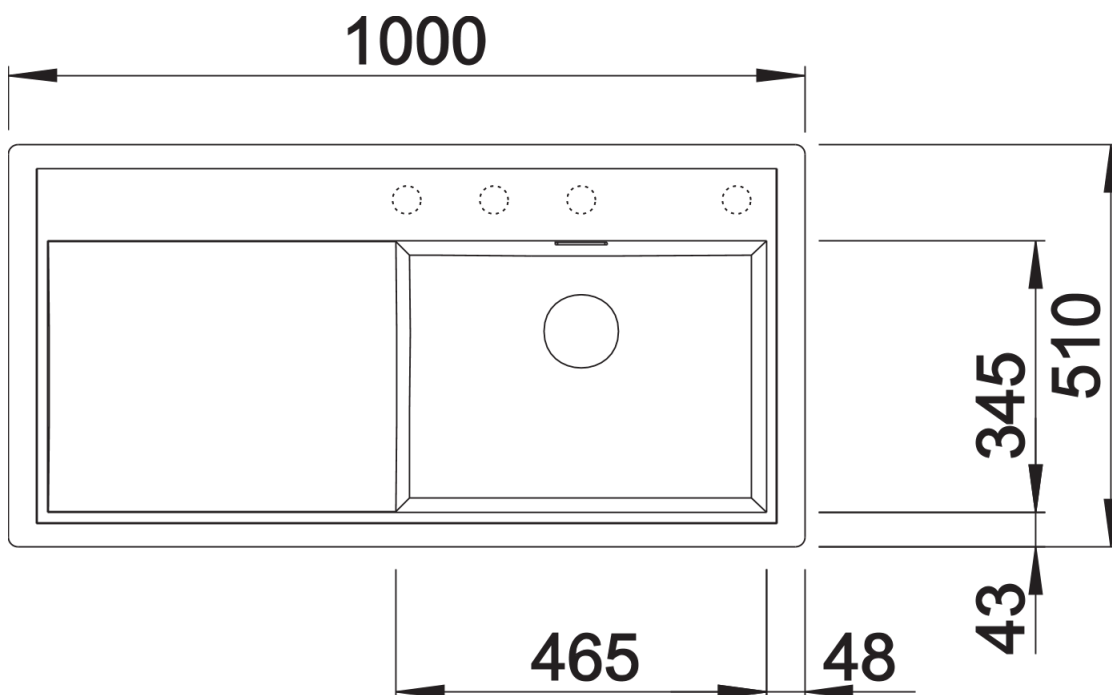
- Bei Unterbau-Montage benötigen Sie spezielle Halteelemente.

Lieferumfang

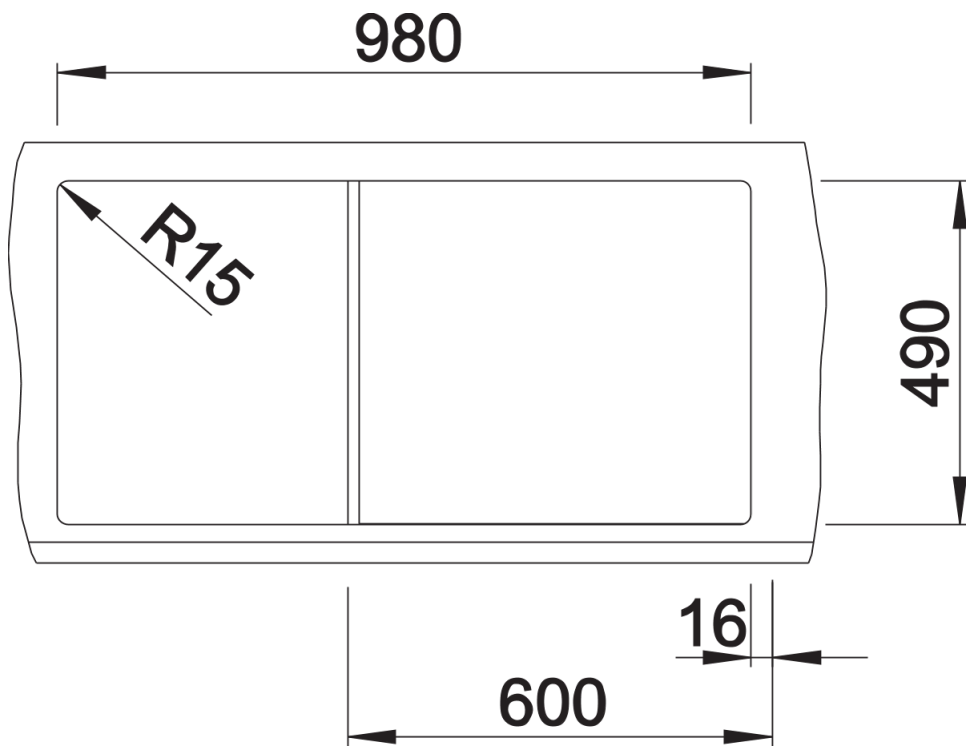
- Schneidbrett aus Sicherheitsglas, Ablaufgarnitur mit Raumparrohr, 3 1/2" InFino-Korbventil mit Ablauffernbedienung (Drehbetätigung)

223078 - Schneidbrett aus Sicherheitsglas

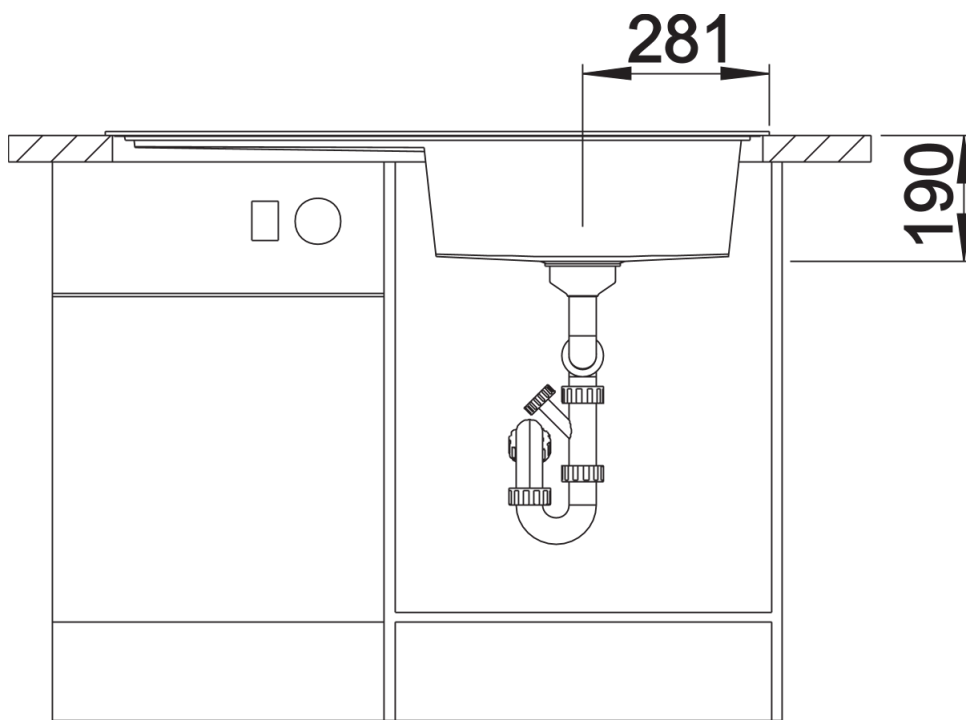
Details



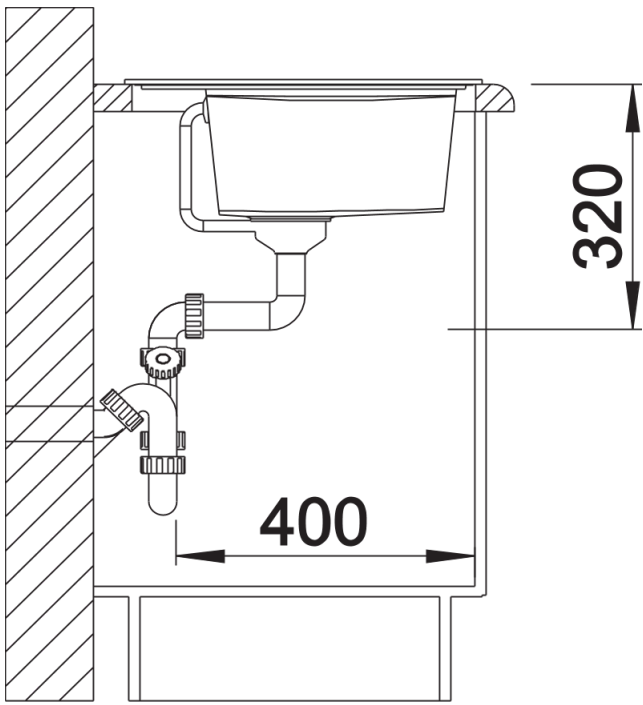
Aufsicht



Ausschnitt



Frontansicht



Seitenansicht