

## Produktdatenblatt ZENAR 5 S

Art. Nr. 526046

### Vorteil

---



- Besonders großes Becken, geräumige Abtropffläche
- Durchgehende Batteriebank bietet viel Platz
- Funktionsebene mit fließendem Übergang zur Abtropffläche
- Funktionales Zubehör optional erhältlich
- Hochwertige Ausstattung mit integrierter Ablaufernbedienung, Überlauf C-overflow und Ablaufsystem InFino - elegant integriert und pflegeleicht

### Farben

---



SILGRANIT schwarz

#### Verfügbare Farben

schwarz  
anthrazit  
felsgrau  
vulkangrau  
alumetallic  
weiß  
softweiß  
tartufo  
cafe

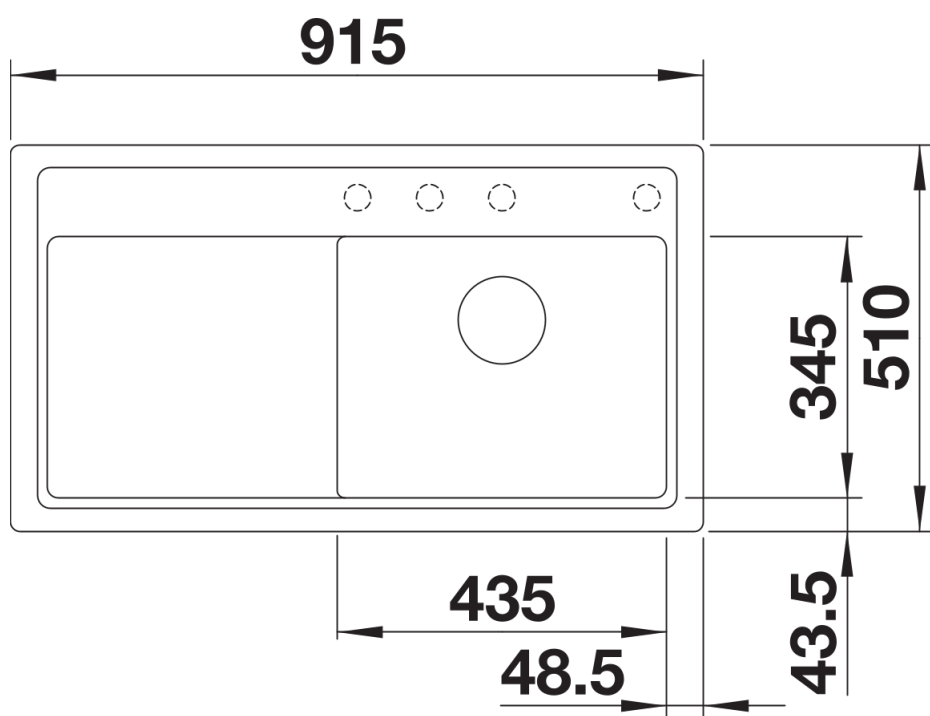
## Lieferumfang

---

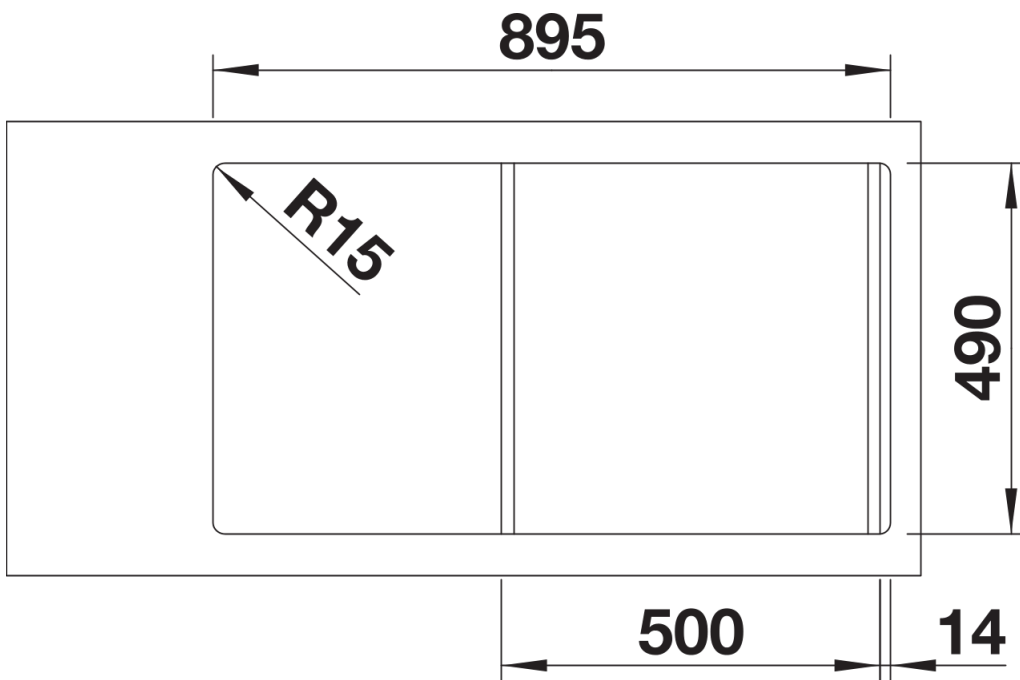
- Ablaufgarnitur mit Raumsparrohr
- 3 ½" InFino-Korbventil mit Abauffernbedienung (Drehbetätigung)

## Details

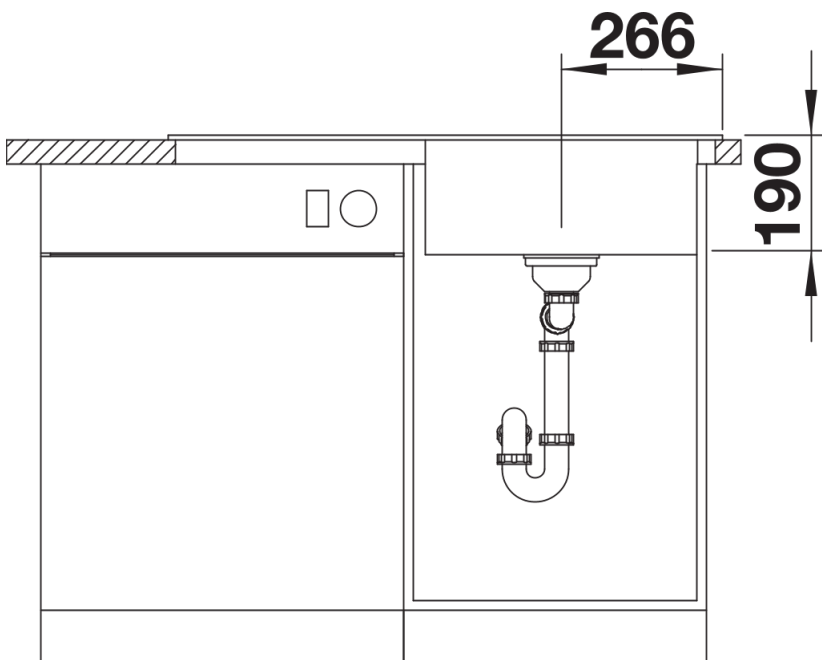
---



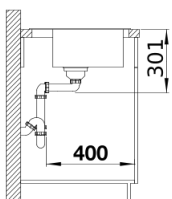
## Aufsicht



Ausschnitt



Frontansicht



Seitenansicht