

## Produktdatenblatt ZENAR XL 6 S-F DampfgarPlus

Art. Nr. 526056

### Vorteil

---



- Ideal auf die Arbeitsabläufe zum Zubereiten beim Dampfgaren ausgelegt
- Besonders großes Becken mit integrierter Stufe zur Aufnahme von GN-Garbehältern
- Über die Spülenlänge verschiebbares Holzschneidbrett zum Hineinarbeiten in GN-Garbehälter
- Geräumige Abtropffläche zum Abstellen von GN- und XL-Garbehältern
- Zwei gelochte GN-Garbehälter zum Garen von Gemüse, Fleisch, Fisch etc.
- Hochwertige Ausstattung mit integrierter Ablauffernbedienung, Überlauf C-overflow und Ablaufsystem InFino - elegant integriert und pflegeleicht

### Farben

---



#### Verfügbare Farben

schwarz  
anthrazit  
felsgrau  
alumetallic  
weiß  
jasmin  
cafe

SILGRANIT schwarz

## Planungshinweise

---

- Ausschnitt-Daten für alle Einbauverfahren finden Sie in unserem Internet-Download

## Lieferumfang

---

- Esche-Compound-Schneidbrett
- gelochter GN  $\frac{1}{3}$  Dampfbehälter
- gelochter GN  $\frac{1}{2}$  Dampfbehälter
- Ablaufgarnitur mit Raumsparrohr
- 3  $\frac{1}{2}$ " InFino-Korbventil mit Ablauffernbedienung (Drehbetätigung)

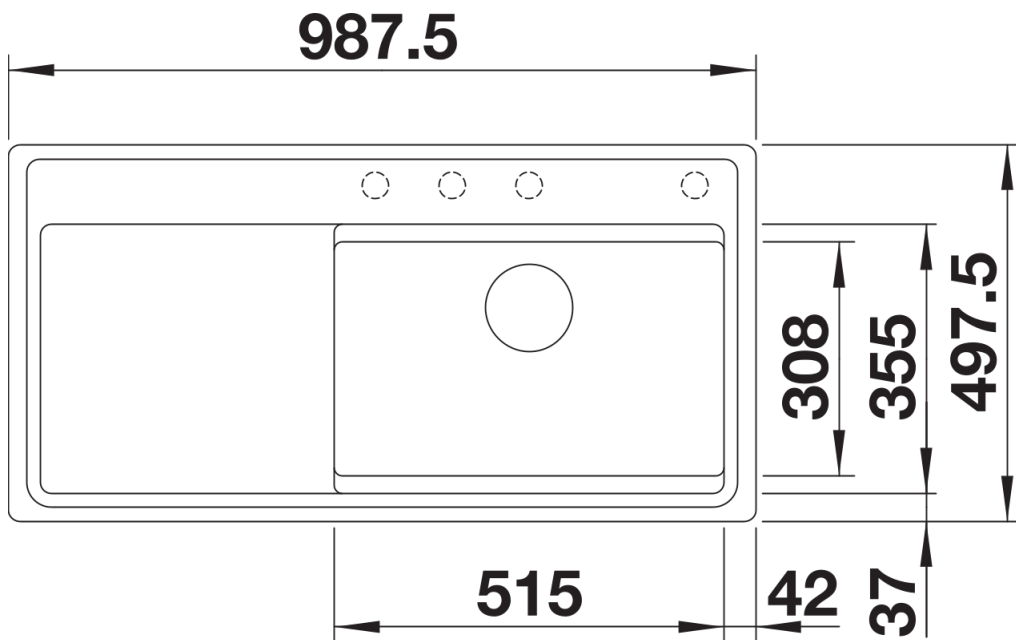
574343 - Garbehälter aus Edelstahl

232791 - Esche-Compound-Schneidbrett

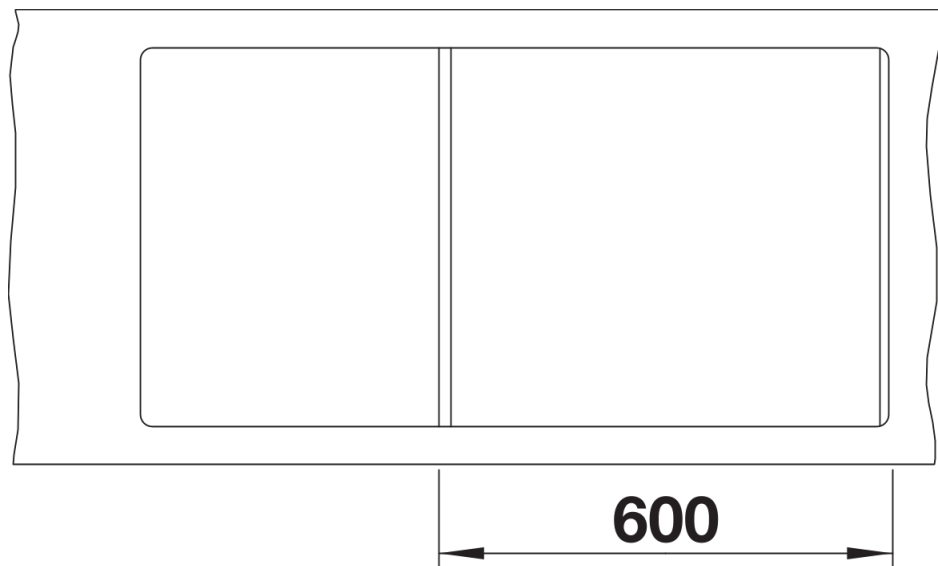
1565814 - Garbehälter aus Edelstahl

## Details

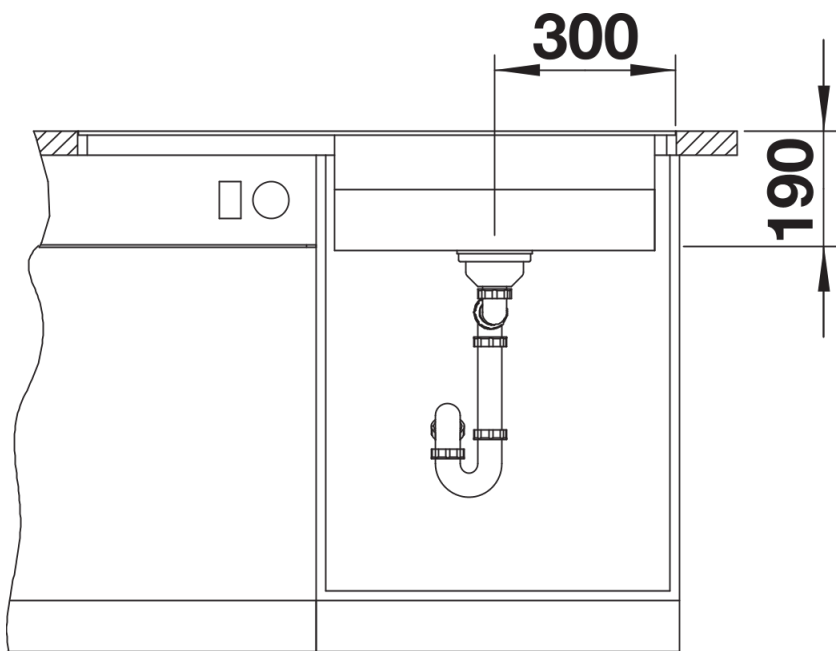
---



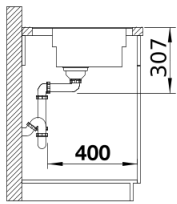
Aufsicht



Ausschnitt



Frontansicht



Seitenansicht