

Produktdatenblatt ZENAR XL 6 S Compact

Art. Nr. 526052

Vorteil



- Kompaktes Außenmaß für viel Komfort auf begrenztem Raum
- Besonders großes Becken mit kleiner Abtropffläche
- Funktionsebene mit fließendem Übergang zur Abtropffläche
- Funktionales Zubehör optional erhältlich
- Hochwertige Ausstattung mit integrierter Ablauffernbedienung, Überlauf C-overflow und Abflusssystem InFino – elegant integriert und pflegeleicht

Farben



Verfügbare Farben

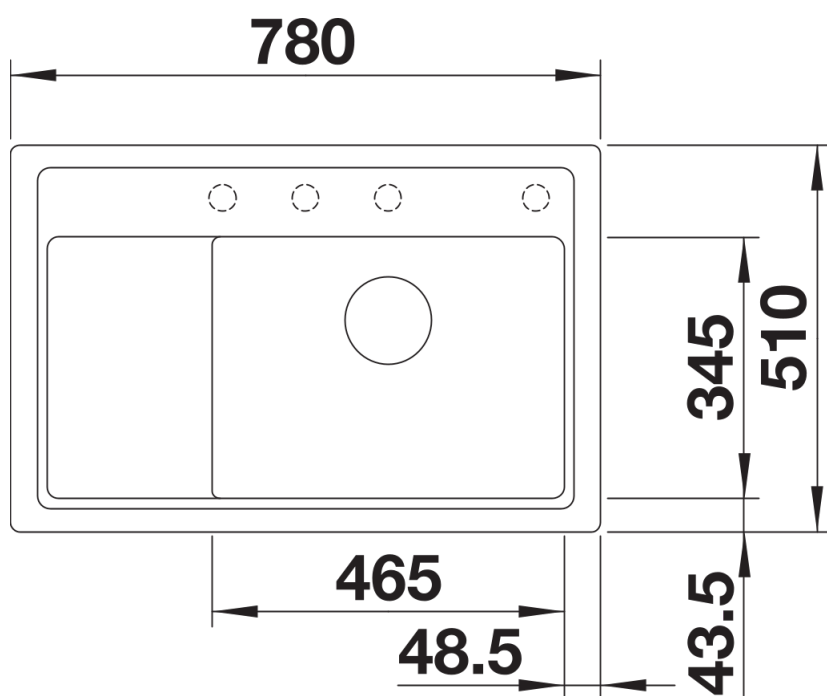
schwarz
anthrazit
felsgrau
vulkangrau
alumetallic
weiß
softweiß
tartufo
cafe

SILGRANIT schwarz

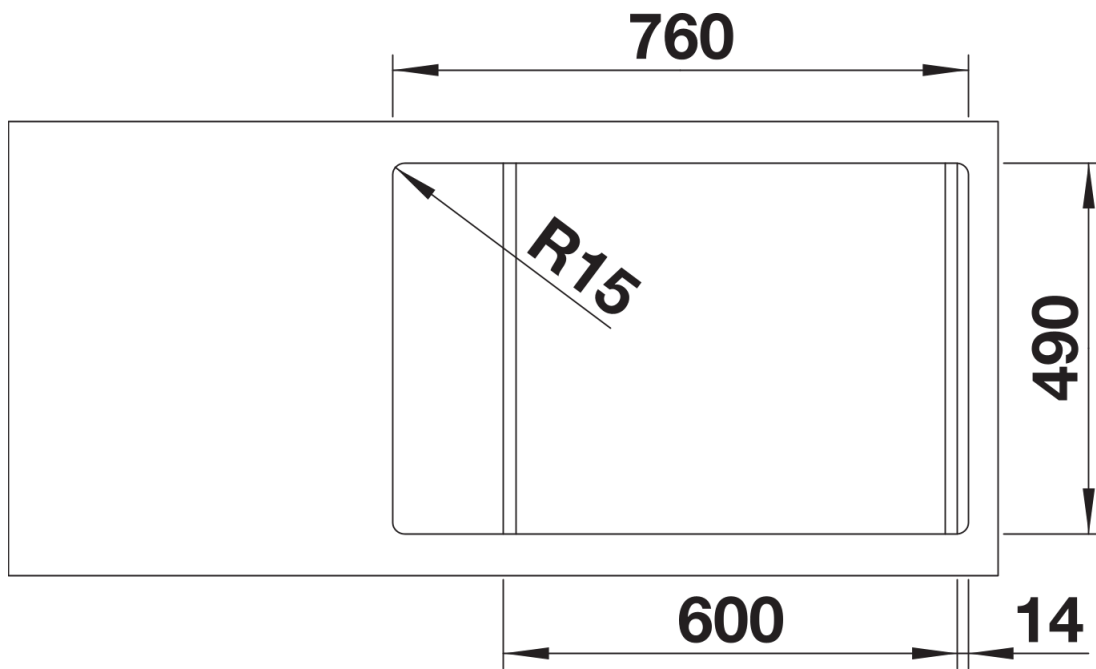
Lieferumfang

- Ablaufgarnitur mit Raumsparrohr
- 3 ½" InFino-Korbventil mit Abлаuffernbedienung (Drehbetätigung)

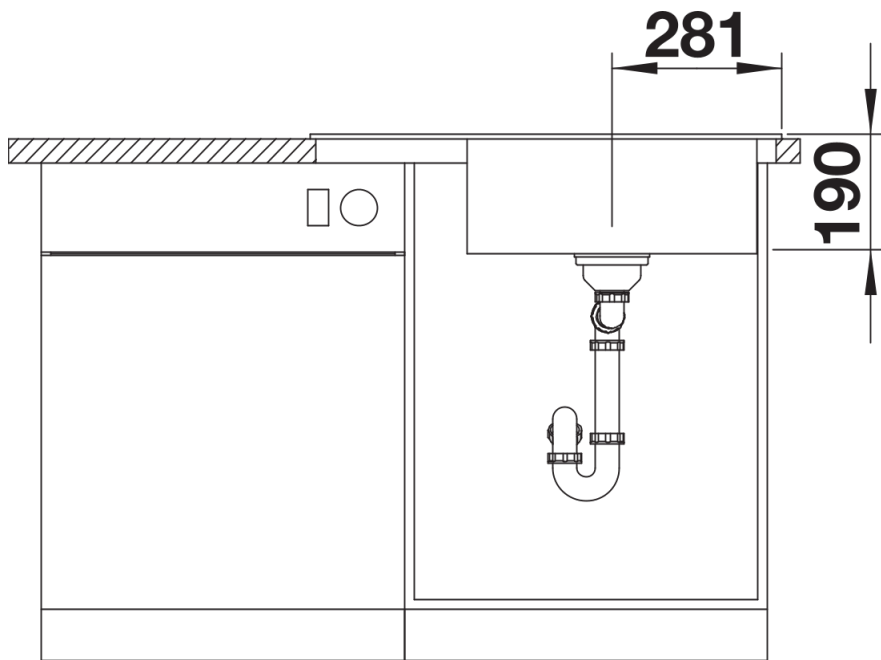
Details



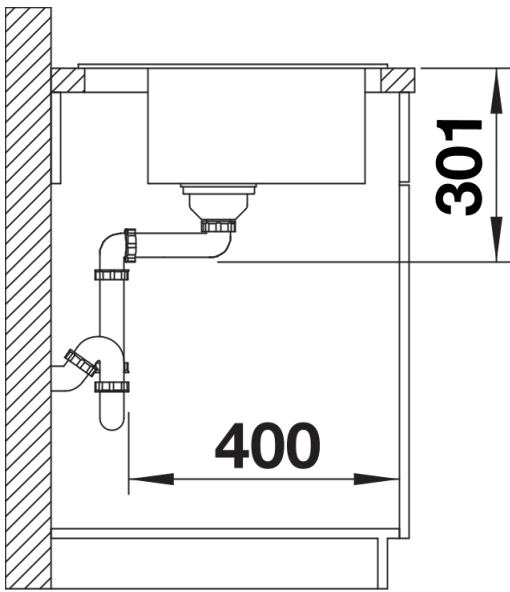
Aufsicht



Ausschnitt



Frontansicht



Seitenansicht