

## Produktdatenblatt FAVUM 45 S

Art. Nr. 526081

### Vorteil

---



- Zeitlose, funktionale Gestaltung mit klarer Linienführung
- Großes Becken und große Abtropffläche mit harmonisch integriertem Überlauf
- Enge Beckenradien für größtmögliches Füllvolumen
- Große Spüle mit geringem Platzbedarf von 86 x 43,5 cm
- Reversibel einbaubar

### Farben

---



#### Verfügbare Farben

schwarz  
anthrazit  
vulkangrau  
alumetallic  
weiß  
softweiß  
cafe

SILGRANIT schwarz

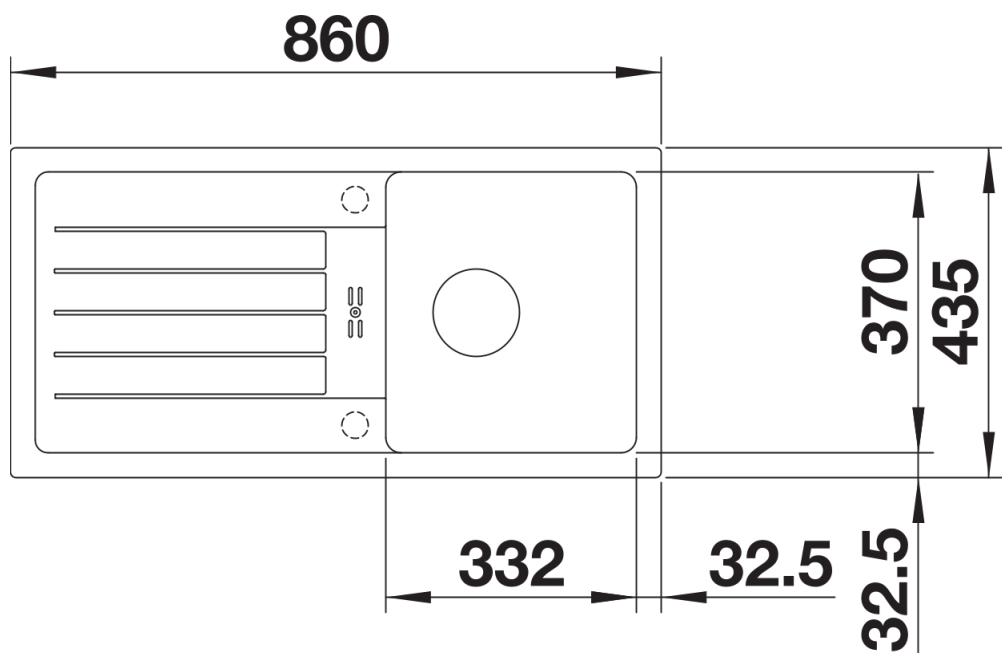
## Lieferumfang

---

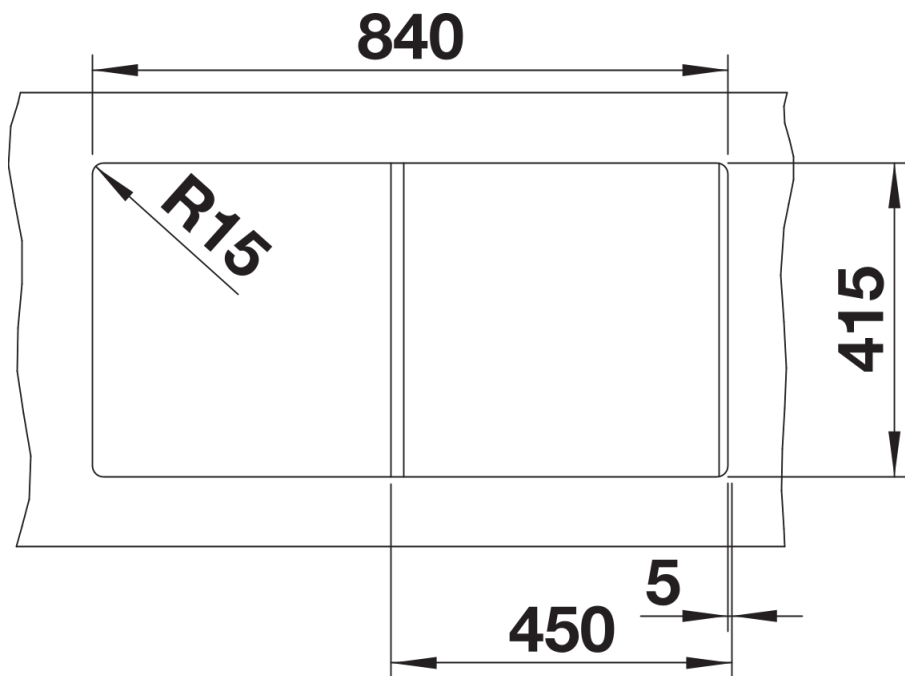
- Ablaufgarnitur mit Raumsparrohr
- 3 1/2" Korbventil,

## Details

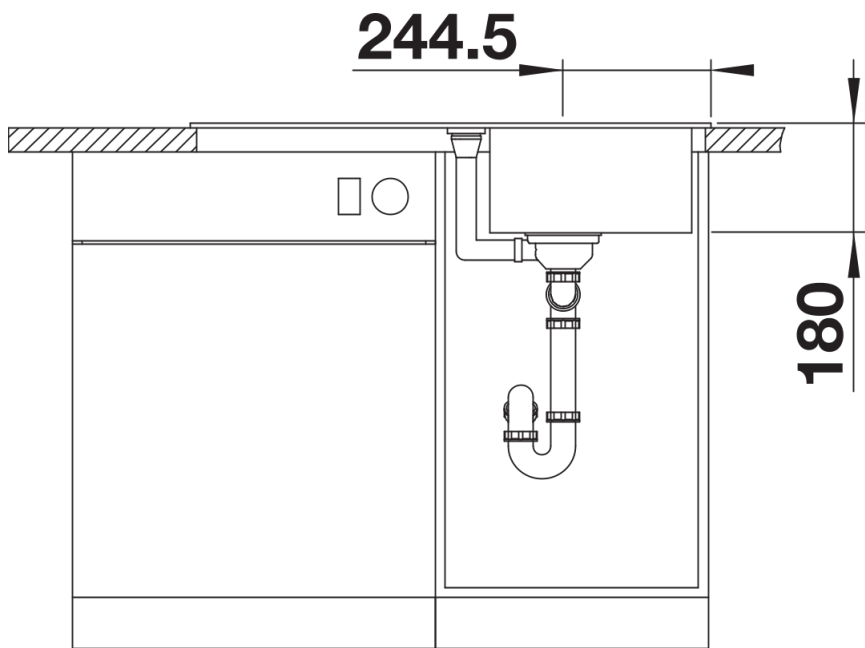
---



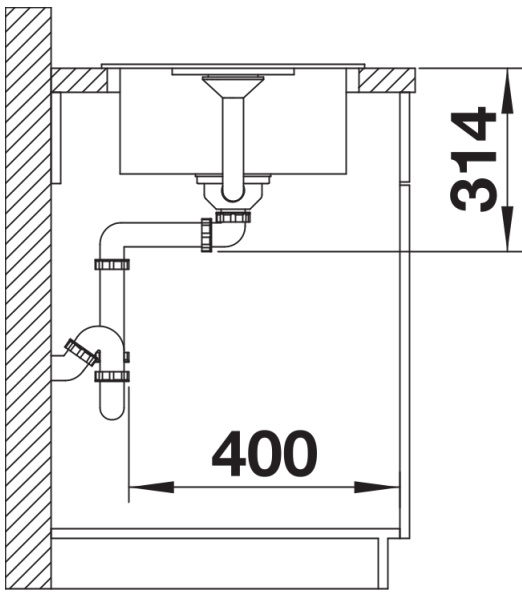
## Aufsicht



Ausschnitt



Frontansicht



Seitenansicht