

Produktdatenblatt IDENTO XL 6 S-F

Art. Nr. 522283

Vorteil



- Puristische Gestaltung für zeitgemäße Küchenwelten
- Klar definierte Funktionsbereiche
- Besonders großes XL-Becken mit viel Volumen
- Ablaufsystem InFino® – elegant integriert und besonders pflegeleicht
- Optionales Zubehör erhältlich

Farben



Verfügbare Farben

schwarz

basalt

kristallweiß glänzend

magnolia glänzend

Keramik PuraPlus® schwarz

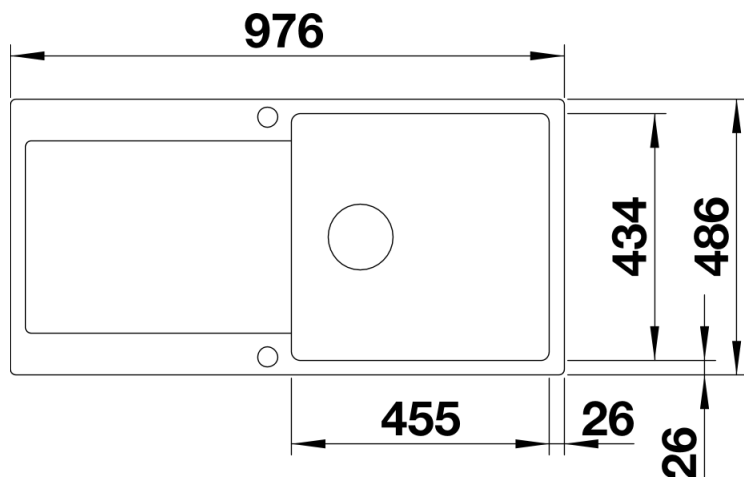
Planungshinweise

- Bitte beachten Sie die Ausschnittsdaten für das jeweilige Einbauverfahren.
- Bohrungen für Küchenarmatur und Abflauffernbedienung vorhanden.
- Für Einbau von Küchenarmatur oder Abflauffernbedienung in Keramikspülen benötigen Sie ein flexibles Dichtungsband, Art.-Nr. 120 055.
- Hinweis:
- Mindestarbeitsplattenstärke 40 mm. Montageanleitung beachten.
- Inklusiv: Zwei Hahnlochbohrungen, Abflauffernbedienung und PuraPlus®-Beschichtung.

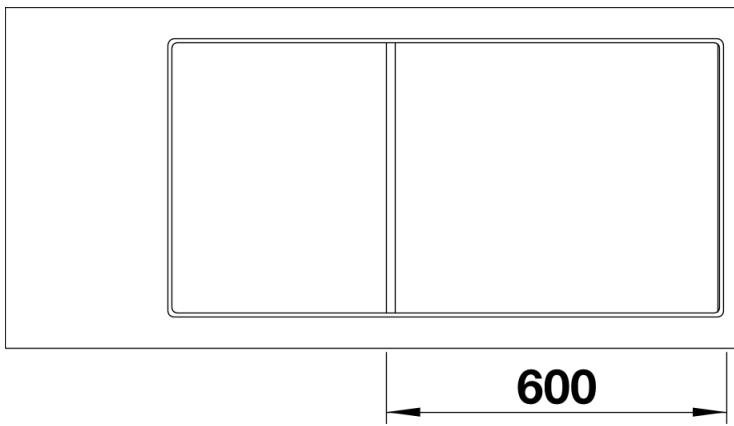
Lieferumfang

- Ablaufgarnitur mit Raumsparrohr, 3 ½" InFino®-Korbventil mit Abflauffernbedienung (Drehbetätigung)

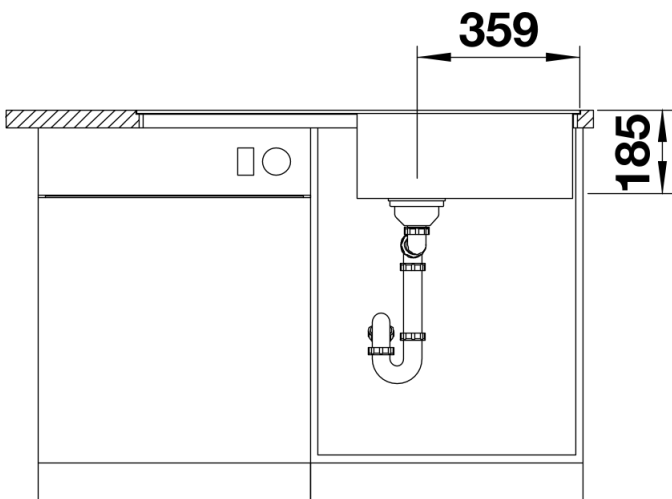
Details



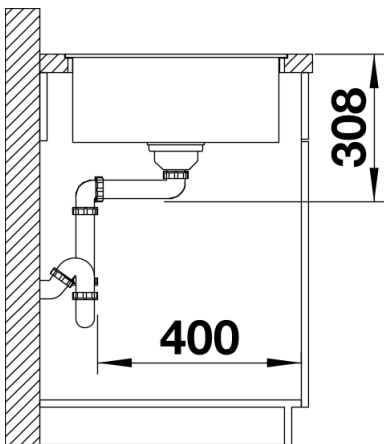
Aufsicht



Ausschnitt



Frontansicht



Seitenansicht