

## Produktdatenblatt LANTOS 9 E-IF

Art. Nr. 516277

Vorteil

---



- Vielfältige Spülenfamilie mit klarer Formgebung
- Eleganter IF-Flachrand für den flächenbündigen und aufliegenden Einbau
- Praktischer Zusatzausguss
- Kompakte Abtropffläche
- Mit 3 ½" Korbventil
- Für Eck- und Zeileneinbau geeignet

## Planungshinweise

---

- Ausschnitt-Daten für alle Einbauverfahren finden Sie in unserem Internet-Download
- Hinweis:
  - Bei Einbau in einen 60 cm-Zeilenunterschrank sind für die Zusatzbecken-Entwässerung die darunter befindlichen Schrankwände auszusägen. Eine Geschirrspülmaschine ist ggf. links des Spülbeckens einzuplanen.

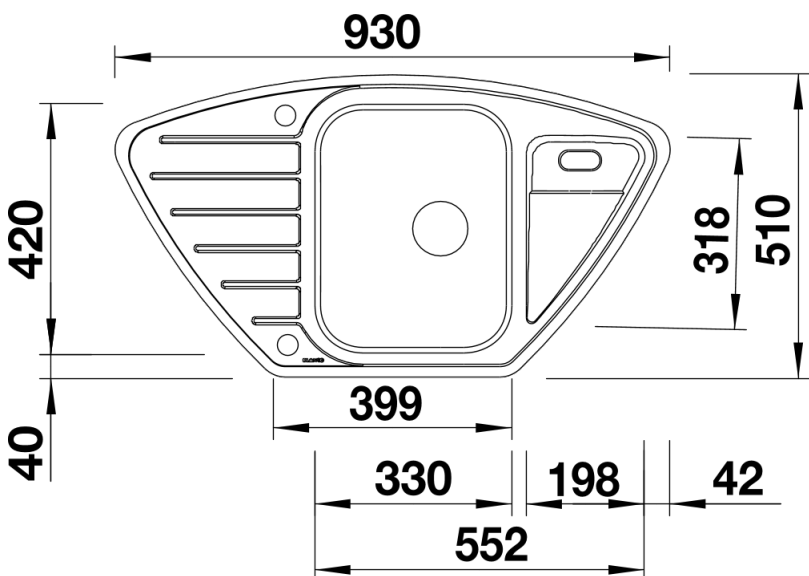
## Lieferumfang

---

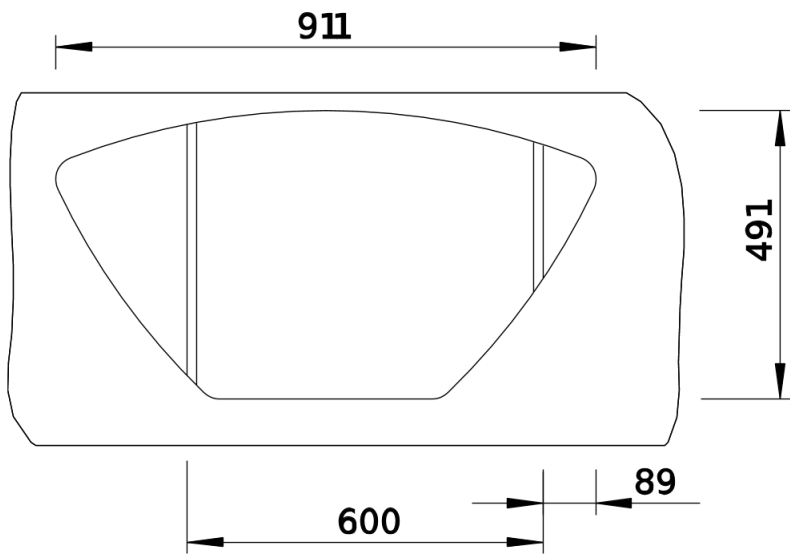
- Ablaufgarnitur mit Raumsparrohr, 3 ½" Korbventil mit Abлаuffernbedienung (Drehbetätigung)

## Details

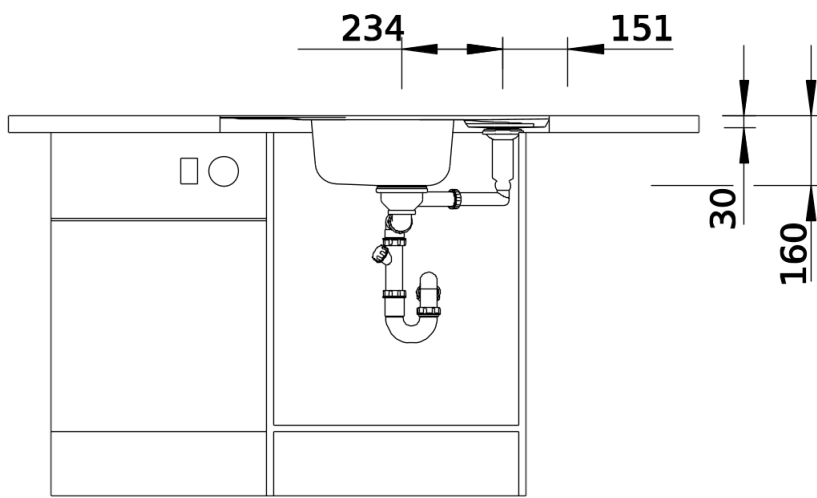
---



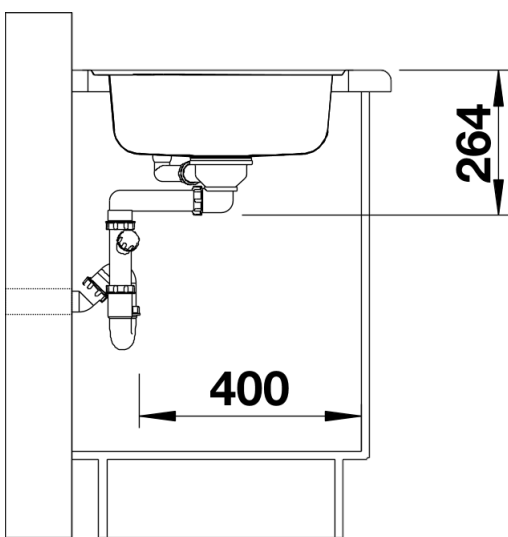
Aufsicht



Ausschnitt



Frontansicht



Seitenansicht