

Produktdatenblatt LINUS-S

Art. Nr. 512404

Vorteil



- Minimalistisches Design
- Herausziehbarer Auslauf
- Hochwertige Metallausführung der Brause
- Hoher Auslauf für leichtes Befüllen von Töpfen und Vasen

Farben



Verfügbare Farben

chrom

Edelstahl finish

Edelstahl gebürstet

metallische Oberfläche Edelstahl finish

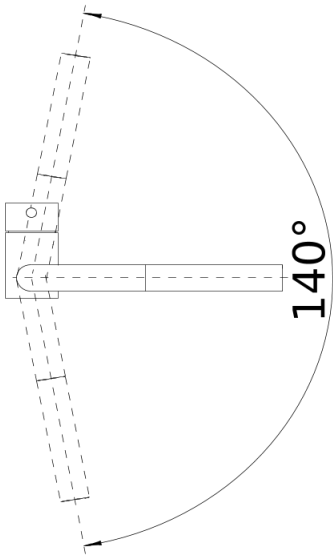
Planungshinweise

- Bei Ausführung ND mit Durchflussmengenregler zum Schutz des Boilers.

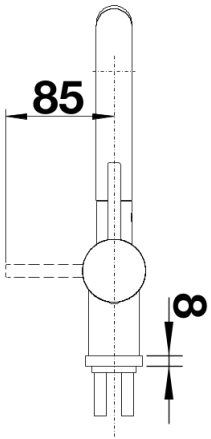
Lieferumfang

- Auslauf 140° schwenkbar
- Hahnlochbohrung mit Ø 35 mm erforderlich
- Kartusche mit keramischen Dichtungen
- Brauseschlauch metallummantelt
- Flexible Anschlussschläuche mit 450 mm Länge und 3/8" Mutter für besonders leichte und sichere Montage
- Patentierter Strahlregler für deutlich geringere Verkalkung
- Stabilisierungsplatte zur Erhöhung der Standfestigkeit der Küchenarmatur bei Einbau in Spülen aus Edelstahl
- Serienmäßig mit Rückflussverhinderer ausgestattet und damit eigensicher gegen Rückfließen nach EN 1717
- LGA zertifiziert
- DVGW zertifiziert

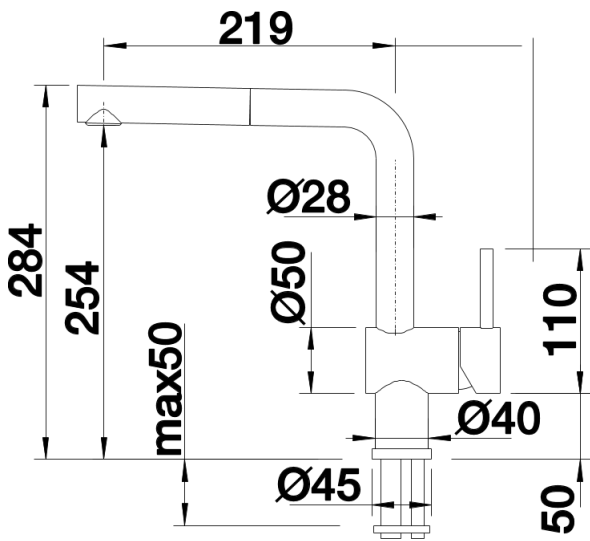
Details



Schwenkbereich



SEITENANSICHT_HEBEL_2D



Seitenansicht