

## Produktdatenblatt PLEON 6 Split

Art. Nr. 523696

### Vorteil

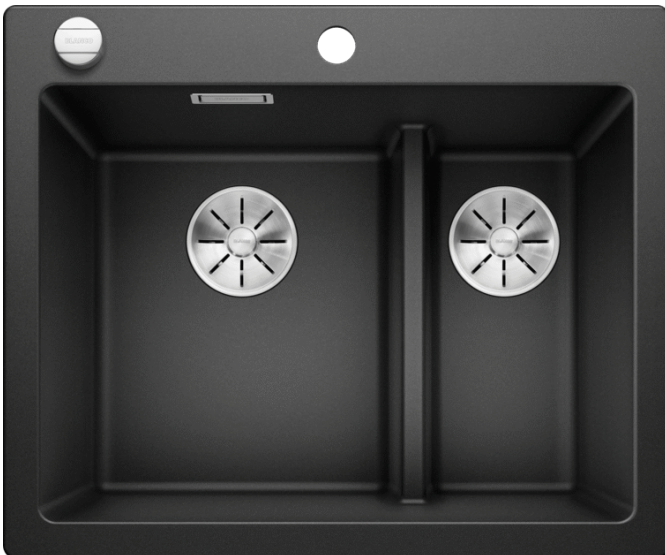
---



- Zeitlos elegante, geradlinige Gestaltung
- Split-Konzept: Abgesenkter Beckensteg bietet drei Funktionsbereiche
- Durchgängige, großzügige Batteriebahn und flacher Rand
- Reinigungsfreundlicher, fließender Übergang vom Spülenrand zur Batteriebahn
- Hochwertige Ausstattung mit Ablauffernbedienung, Überlauf C-overflow® und Ablaufsystem InFino® - elegant integriert und besonders pflegeleicht

### Farben

---



#### Verfügbare Farben

anthrazit  
felsgrau  
alumetallic  
perlgrau  
weiß  
jasmin  
tartufo  
cafe

SILGRANIT® PuraDur® anthrazit

## Planungshinweise

---

- Bei Unterbau-Montage benötigen Sie spezielle Halteelemente.

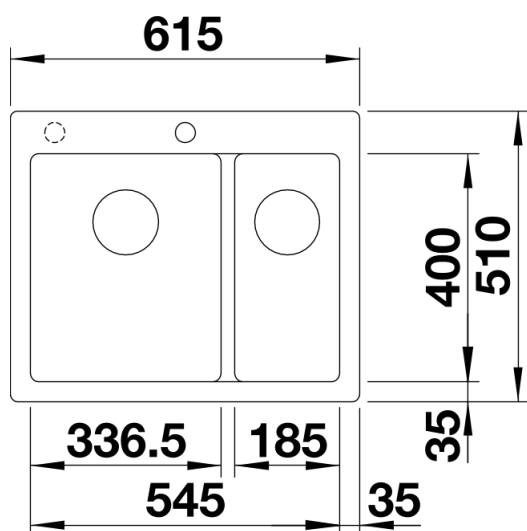
## Lieferumfang

---

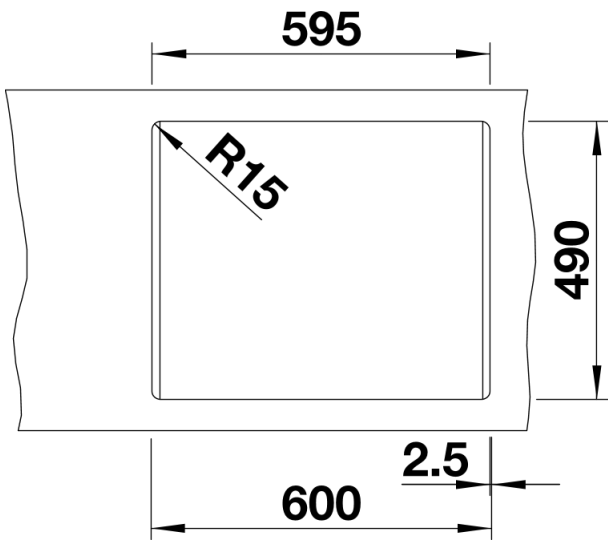
- Ablaufgarnitur mit Raumsparrohr, 2 x 3 ½" InFino®-Korbventil mit Ablauffernbedienung (Drehbetätigung) für das Hauptbecken

## Details

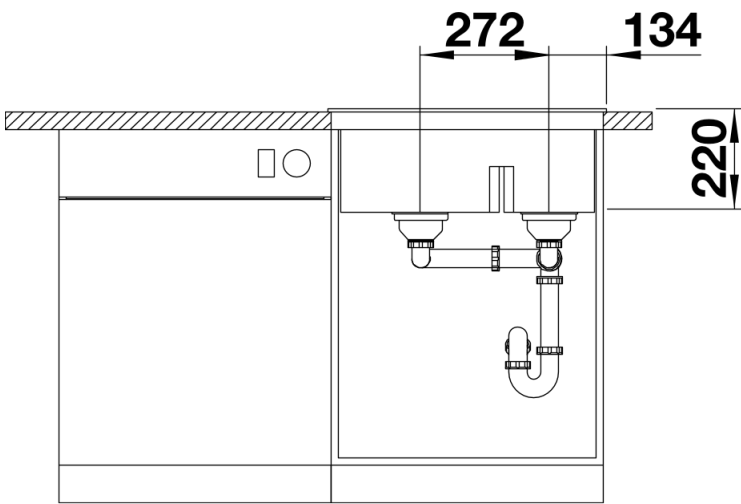
---



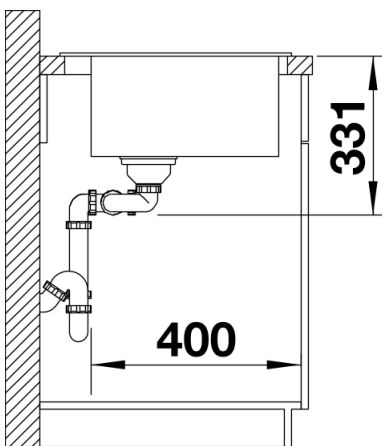
Aufsicht



Ausschnitt



Frontansicht



Seitenansicht