

## Product information sheet ETAGON 700-IF

Item no. 524272

### Benefit

---



- Generosa cubeta escalonada con la misma funcionalidad que una zona de aguas completa
- La ranura a lo largo de todo el perfil de la cubeta aporta un nivel extra de trabajo
- Sistema de drenaje C-overflow de alta calidad
- Incorpora el nuevo sistema de desagüe InFino de alta calidad, elegante, integrado y extremadamente higiénico
- Disponible en 3 versiones de instalación: -U, -IF y -IF/A

## Scope of supply

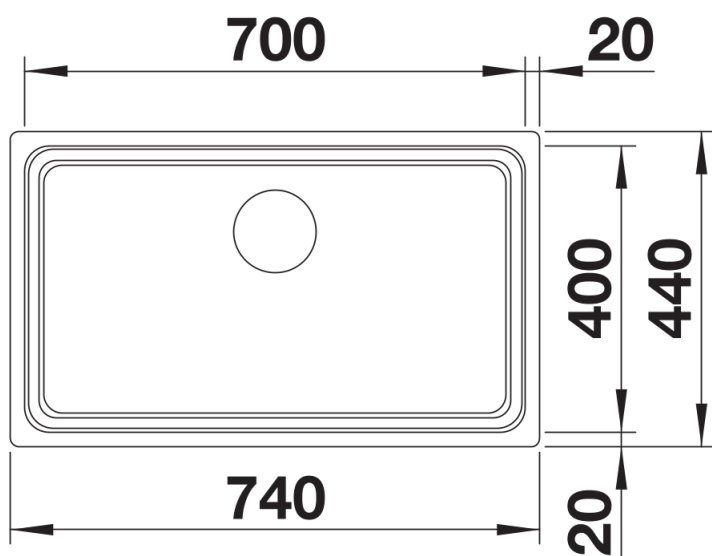
---

- Pack de 2 guías ETAGON y juego de válvulas con tapón-filtro InFino de 3 y ½".

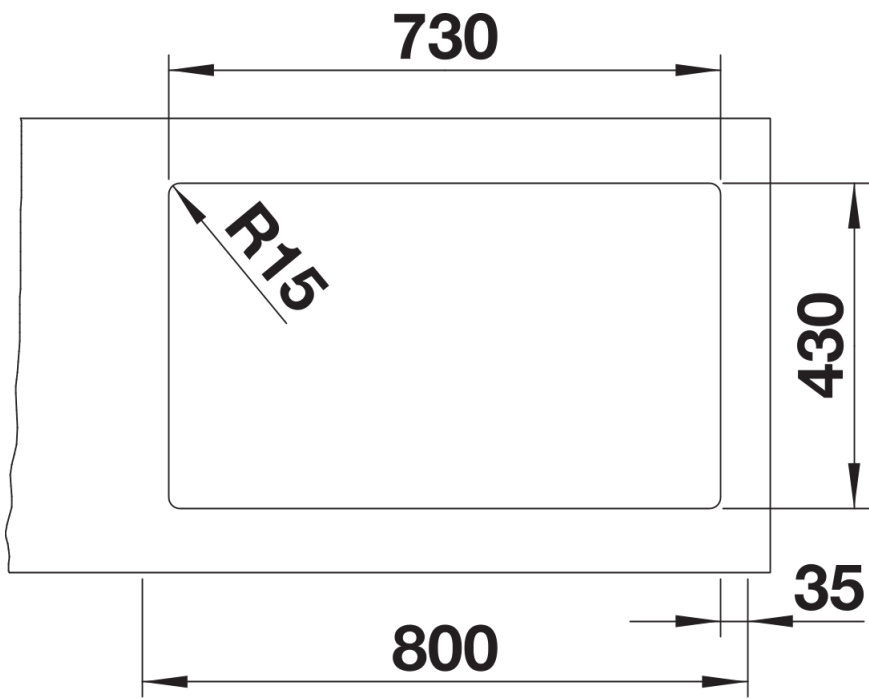
234164 - Kit guías ETAGON

## Details

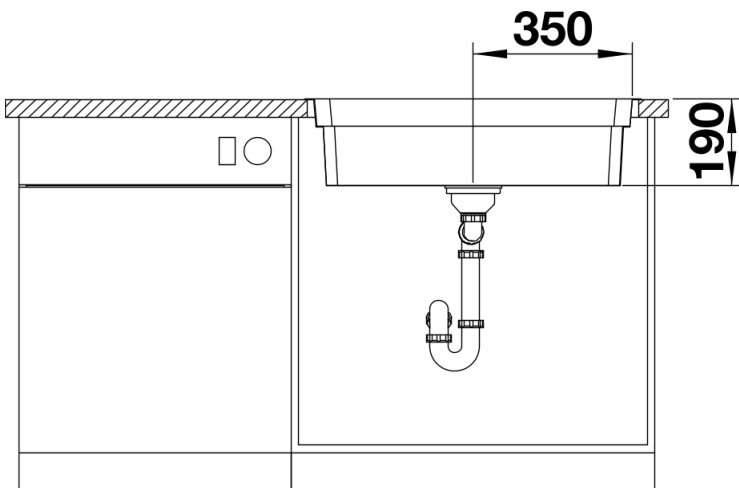
---



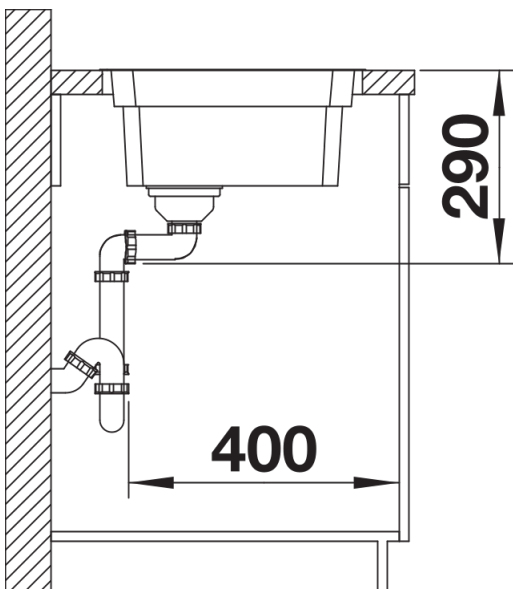
Top view



Cut-out



Front view



Side view