

## Product information sheet ETAGON 700-IF/A

Item no. 524274

### Benefit

---



- Cubeta amplia y escalonada con más funcionalidad
- El escalón integrado proporciona un nivel adicional de funcionalidad
- Concepto de sistema ingenioso con guías ETAGON versátiles
- Características de gran calidad como el rebosadero C-overflow y el sistema de desagüe InFino integrados de forma elegante y fáciles de limpiar

## Planning information

---

- Se puede realizar un orificio adicional que deberá ser realizado por una empresa especializada.

## Scope of supply

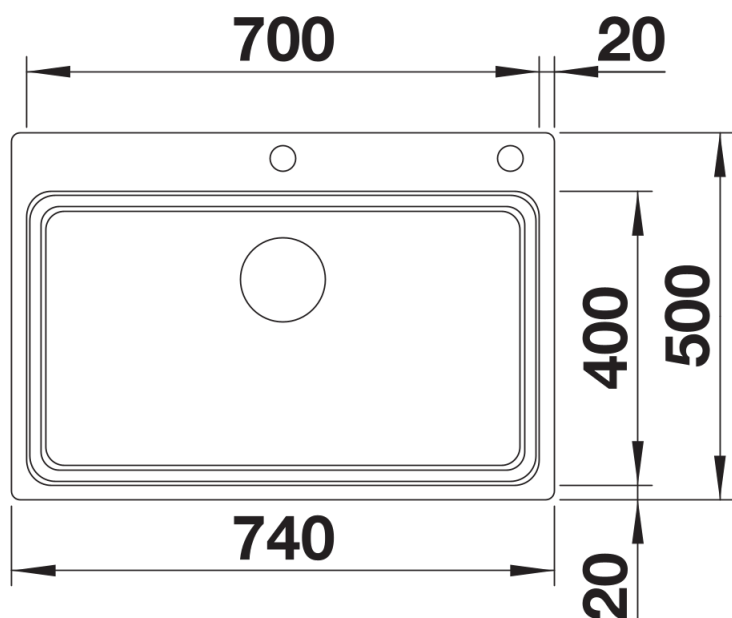
---

- 2 guías ETAGON de acero inoxidable
- juego de válvulas con tubería salva-espacio y tapón-filtro InFino de 3 ½" con válvula automática (pop-up)
- material de fijación

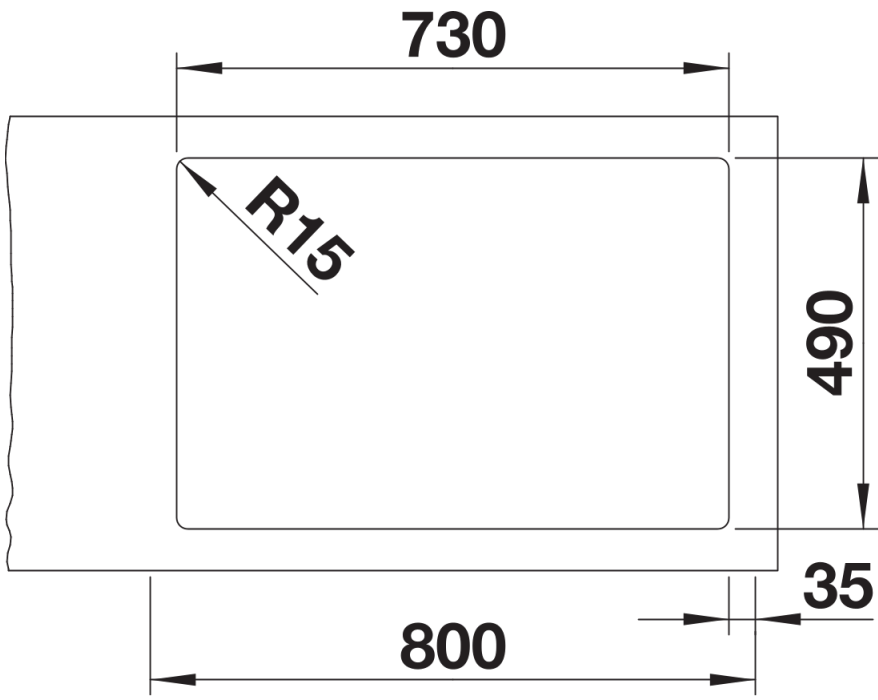
234164 - Kit de 2 guías ETAGON

## Details

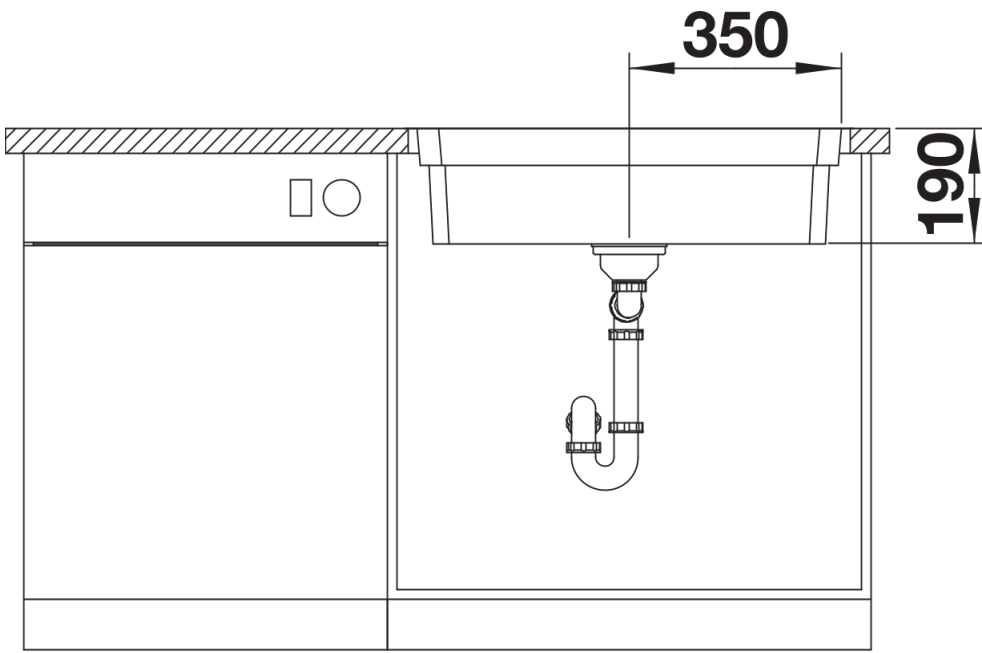
---



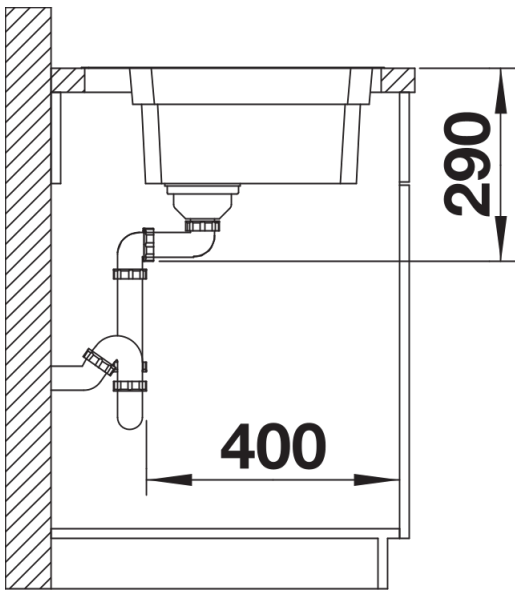
Top view



Cut-out



Front view



Side view