

Product information sheet LEMIS 45 S-IF Mini

Item no. 525115

Benefit

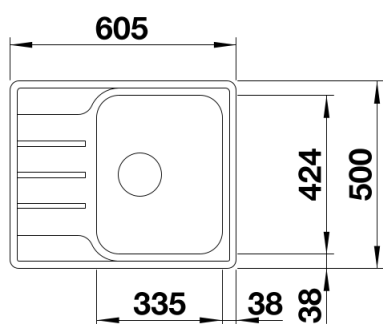


- Máxima capacidad de la cubeta para mayor funcionalidad
- Zona de secado compacta
- También con el atractivo marco IF: disponible para instalación enrasada o sobre encimera
- Cubeta reversible
- Tapón filtro 3 ½"

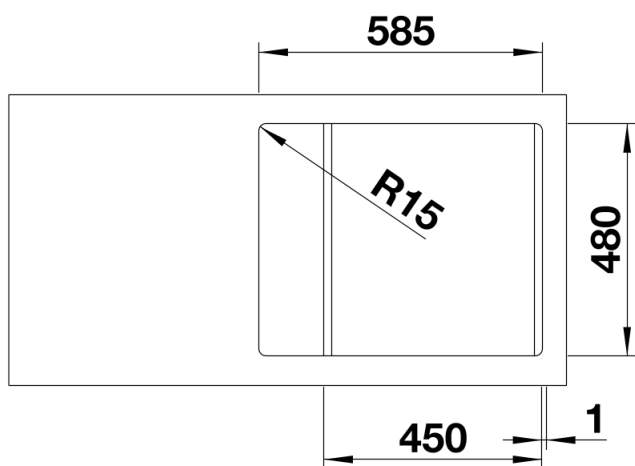
Scope of supply

- Juego de válvulas con tapón-filtro de 3 ½" y tubería salva-espacio.

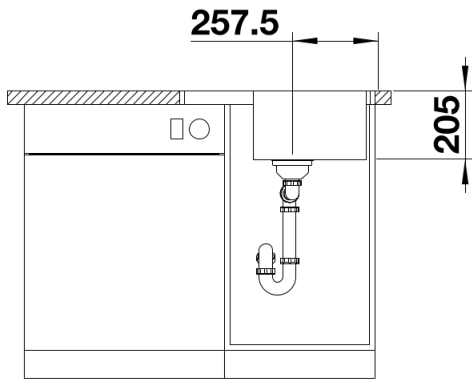
Details



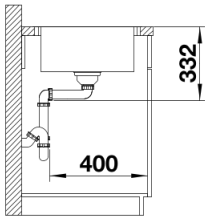
Top view



Cut-out



Front view



Side view