

## Product information sheet ETAGON 700-U

Item no. 525168

### Benefit

---



- Generosa cubeta para trabajar a 3 niveles
- El escalón integrado crea un nivel adicional de funcionalidad
- Concepto inteligente de sistema con guías versátiles ETAGON
- Acabados de gran calidad como C-overflow cubierto y el sistema de desagüe InFino integrados de forma elegante y fáciles de mantener
- Instalación bajo encimera, perfecta para combinarla con encimeras de la mejor calidad

## Colours

---



### Available colours

negro  
antracita  
gris roca  
gris volcán  
blanco  
blanco suave  
tartufo  
café

SILGRANIT gris roca

## Planning information

---

- Radios: 20 mm

## Scope of supply

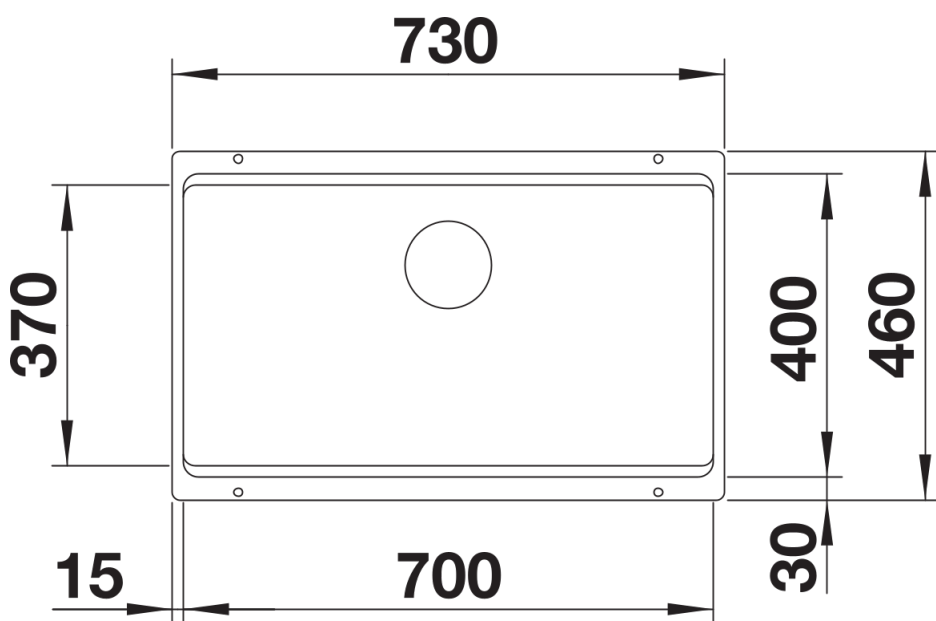
---

- 2 guías ETAGON de acero inoxidable
- juego de válvulas con tubería salva-espacio y tapón-filtro InFino de 3 ½"
- material de fijación

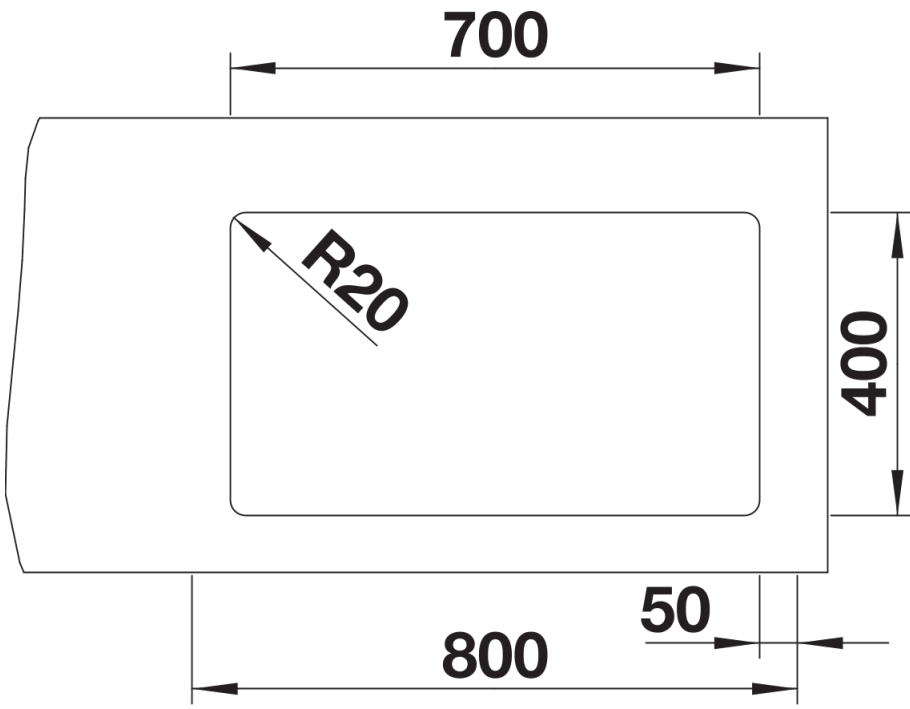
234164 - Kit de 2 guías ETAGON

## Details

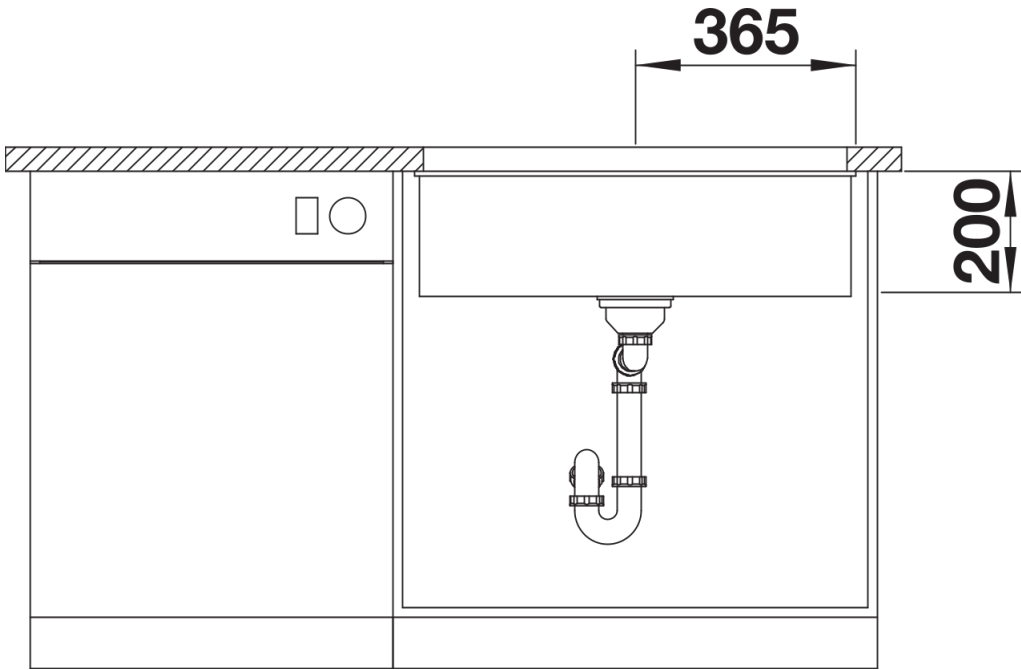
---



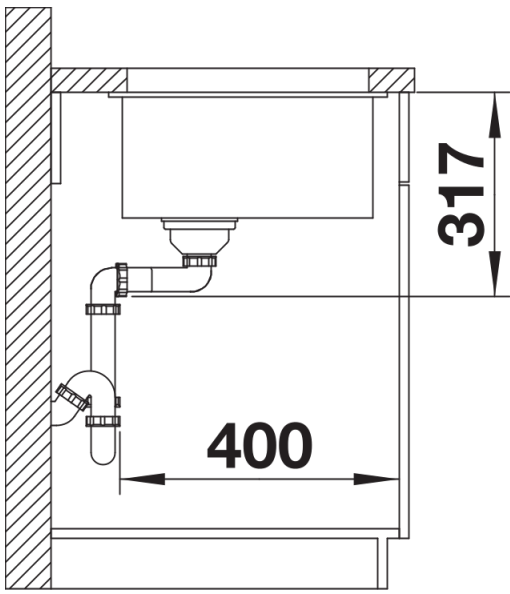
Top view



Cut-out



Front view



Side view