

Product information sheet CLARON 400-IF/A Durinox

Item no. 523392

Benefit

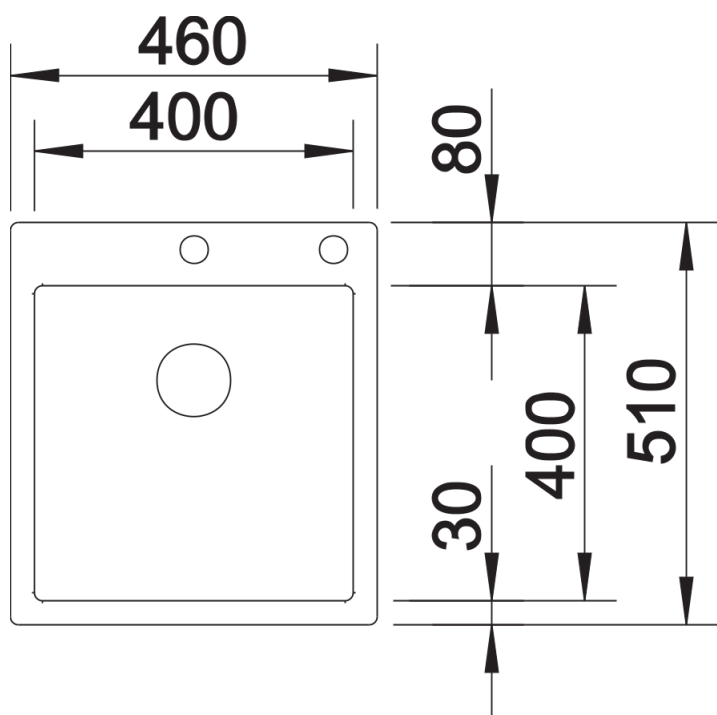


- Diseño elegante y puro con radios concisos de 10 mm
- Aspecto mate aterciopelado gracias al acabado DURINOX del acero, con una estructura de superficie homogénea y cálida al tacto
- Superficie sofisticada: gran resistencia a los arañazos
- Con el rebosadero C-overflow con superficie Durinox
- Sistema de desagüe InFino con PushControl, el sistema de desagüe elegante e intuitivo
- Mayor estabilidad de la repisa gracias a la innovadora tecnología de estabilización

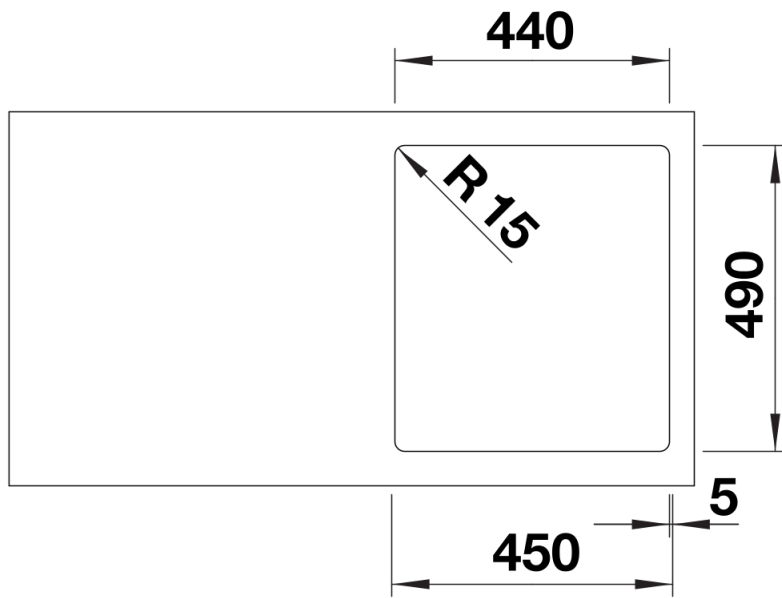
Scope of supply

- Juego de válvulas con tubería salva-espacio
- tapón filtro InFino de 3 ½" con válvula automática (PushControl)
- material de fijación

Details



Top view



Cut-out