

## Product information sheet CLARON 400-U Durinox

Item no. 523385

### Benefit

---



- Diseño puro y elegante con un radio de solo 10 mm
- Superficie de aspecto sedoso con acabado homogéneo y tacto agradable
- Nuevo acabado altamente resistente a los arañazos
- Elegante rebosadero C-overflow con acabado Durinox a juego
- Incorpora el nuevo sistema de desagüe InFino de alta calidad, elegante, integrado y extremadamente higiénico
- Ofrece un óptimo uso y capacidad gracias a la profundidad adicional y al reducido radio de su cubeta
- Dispone de una zona de aguas con doble cubeta pero con un único orificio de encimera

## Planning information

---

- Si desea instalar una válvula automática puede pedir información sobre la referencia del kit que debe solicitar.

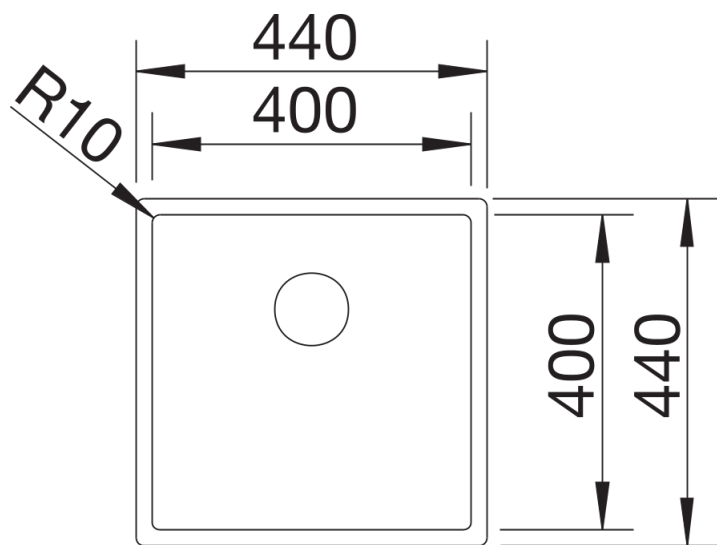
## Scope of supply

---

- Juego de válvulas InFino con tubería compacta
- tapón-filtro de 3 ½" y material de fijación.

## Details

---



Top view