

Product information sheet CLARON 400-IF Durinox

Item no. 523389

Benefit



- Diseño elegante y puro con radios concisos de 10 mm
- Aspecto mate aterciopelado con una estructura de superficie homogénea y cálida al tacto
- Superficie sofisticada: gran resistencia a los arañazos
- Características de alta calidad con el rebosadero C-overflow oculto y el sistema de desagüe InFino - elegantemente integrados y fáciles de limpiar
- Aprovechamiento óptimo de la capacidad de la cubeta gracias a su profundidad y a los radios especialmente pequeños

Planning information

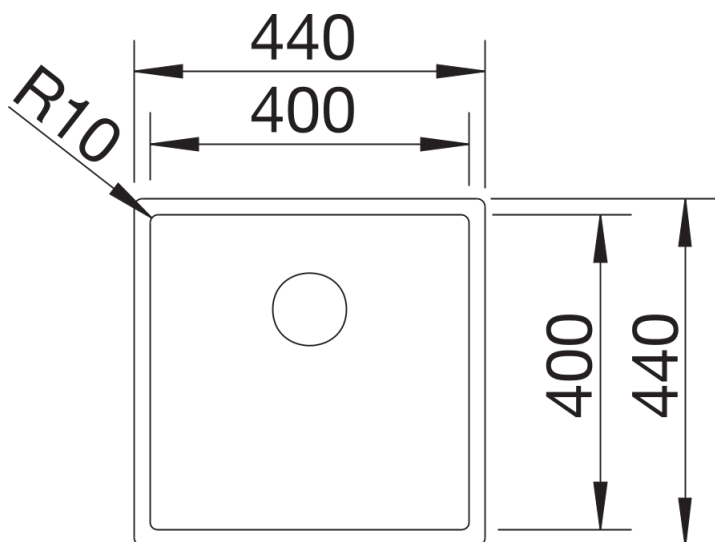
- Se requiere cinta de sellado flexible cuando se instala una grifería, una válvula automática o un dispensador de jabón en las encimeras laminadas, ref. 120 055.

 Pedir las conexiones de desagüe para combinar dos cubetas individuales.

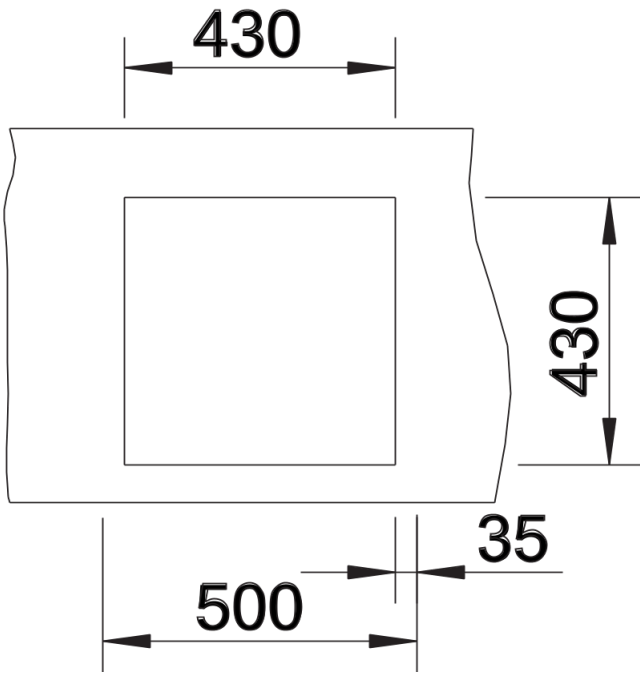
Scope of supply

- Juego de válvulas con tubería salva-espacio
- tapón filtro InFino de 3 ½"
- material de fijación

Details



Top view



Cut-out