

Product information sheet FONTAS-S II Filter

Item no. 525198

Benefit



- Cómoda grifería 3 en 1 con agua caliente y fría en el lado derecho y agua filtrada en el lado izquierdo con caño extraíble
- Circuito de agua filtrada separado que no se mezcla con el resto del agua
- Es práctica y te permite ahorrar espacio: con la grifería 3 en 1 no necesitas ni un orificio ni una grifería extra para tener agua filtrada
- Gira 360° para llegar a más zonas
- Se tiene que instalar con un sistema de agua filtrada

Colours



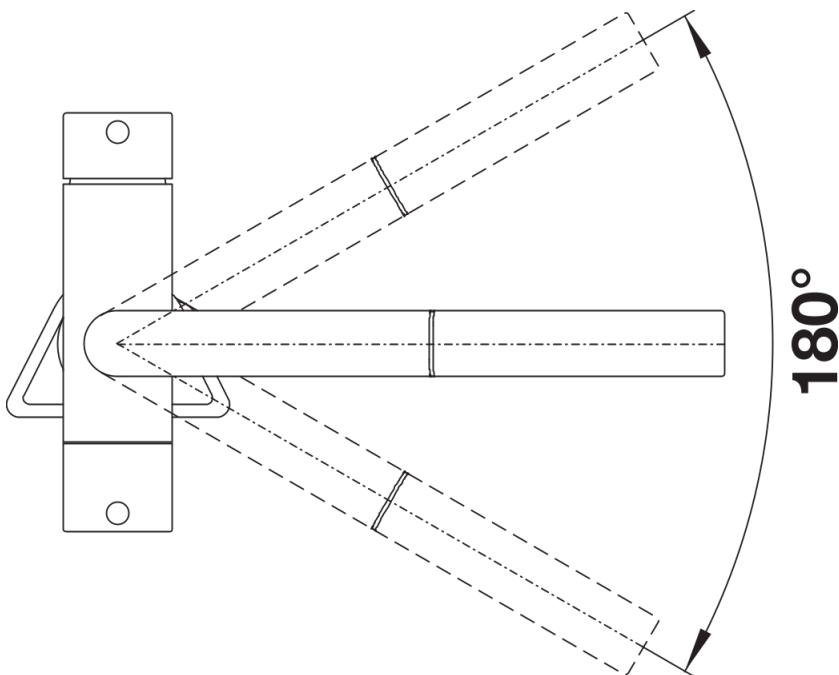
Available colours
cromado

galvanizado cromado

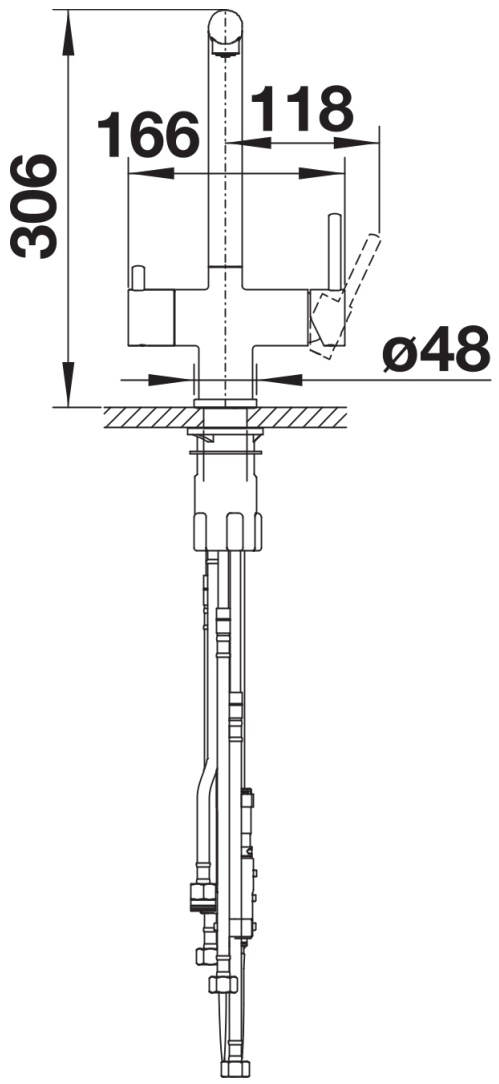
Scope of supply

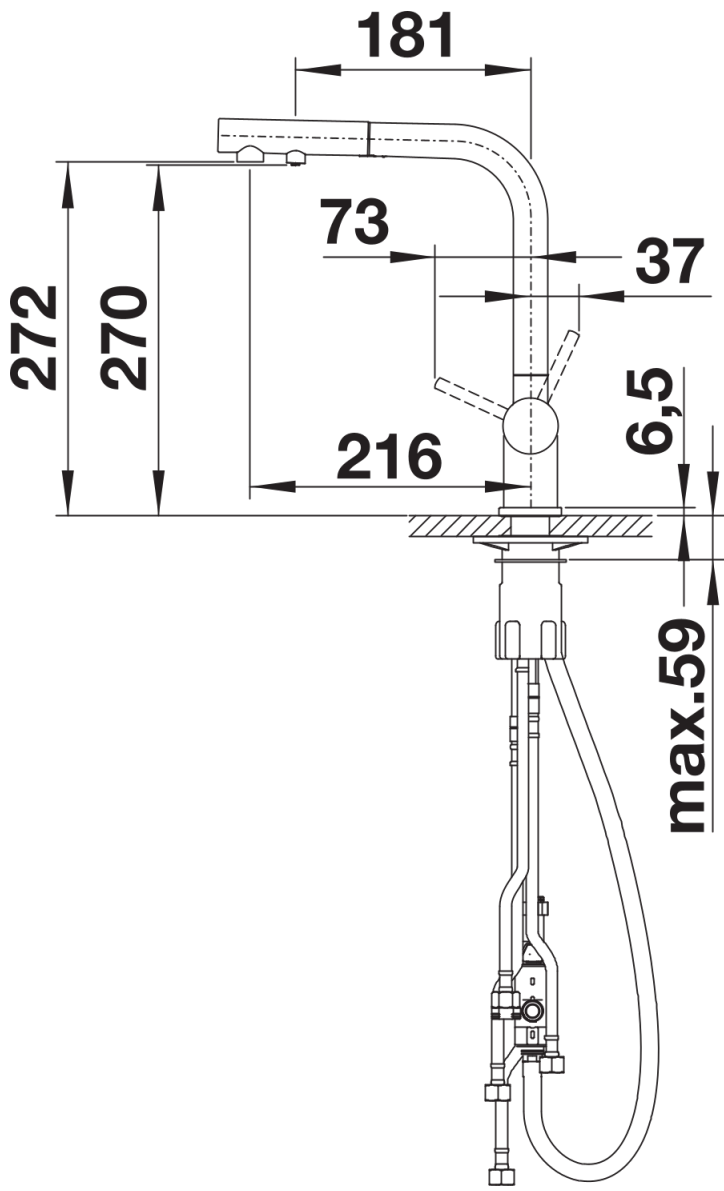
- Caño giratorio 180°
 - Orificio de grifería requerido Ø 35 mm
 - Cartuchos de disco cerámico
 - Tubos flexibles de conexión de 450 mm de largo y 3/8" de tuerca para montajes fáciles y seguros
 - Con regulador hidráulico patentado para reducir la calcificación
 - Placa estabilizadora para aumentar la estabilidad de la grifería cuando se instala en fregaderos de acero inoxidable
 - Con válvula de no retorno que garantiza que no se produzca reflujos de conformidad con el estándar EN 1717
 - En proceso de aprobación por LGA
 - En proceso de aprobación por DVGW
- Sistema de filtro no incluido.

Details



Swivel range





Side view