

Product information sheet FONTAS-S II Filter

Item no. 526158

Benefit



- Salida separada para el agua del grifo (derecha) y el agua filtrada (izquierda)
- Higiénico: circuito del agua con doble filtro
- Ahorro de espacio y práctico: con el grifo 2 en 1 no se requiere una perforación adicional para el suministro de agua filtrada
- Caño extraíble integrado para ambas salidas del agua, con un regulador de chorro especial
- Acabados estéticos de fácil combinación con distintos fregaderos

Colours



Available colours

negro
antracita
gris roca
alumetálic
blanco
jasmín
tartufo
café

Look SILGRANIT negro

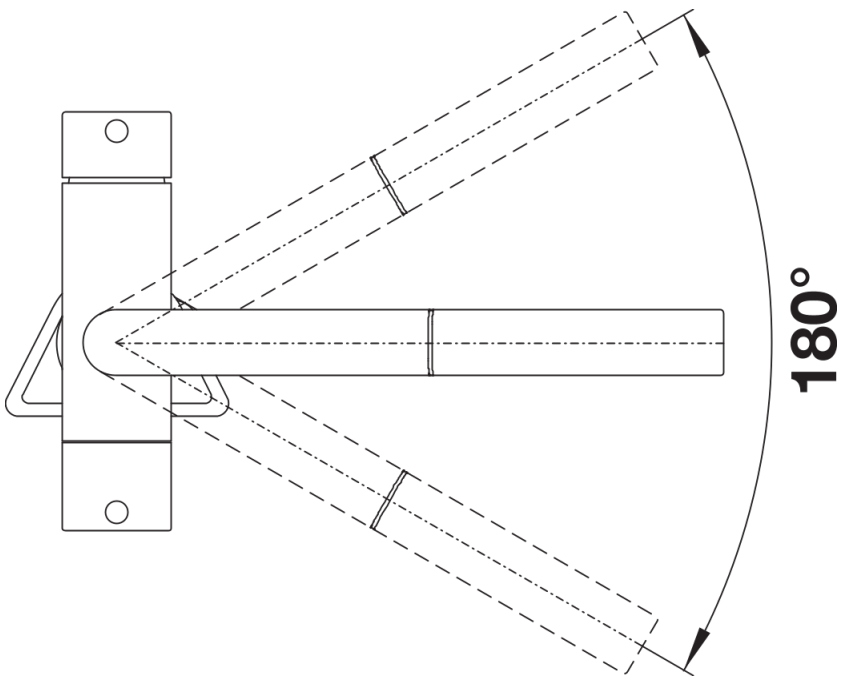
Planning information

- Para su funcionamiento es imprescindible que el equipo depurador de agua, disponga de una bomba a presión (no incluida). Sólo para instalación osmosis.

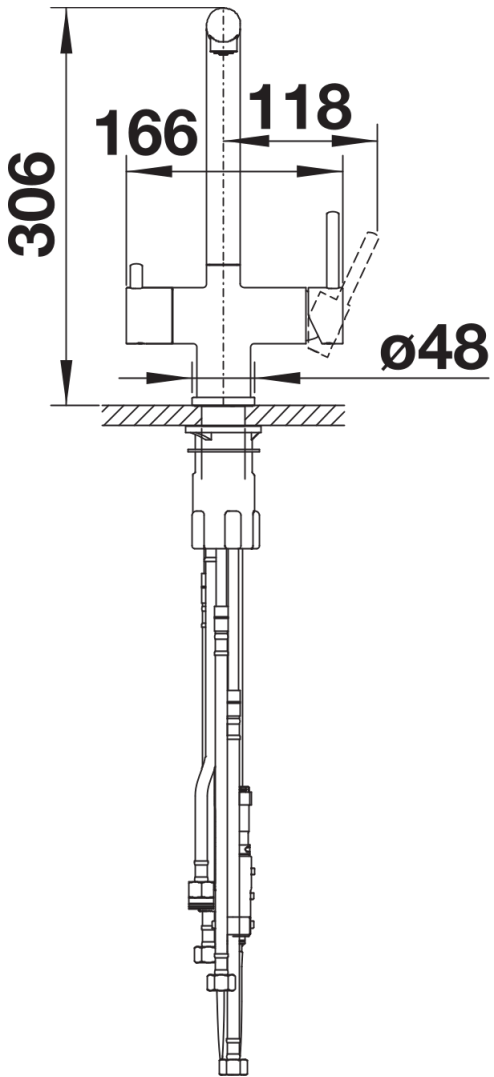
Scope of supply

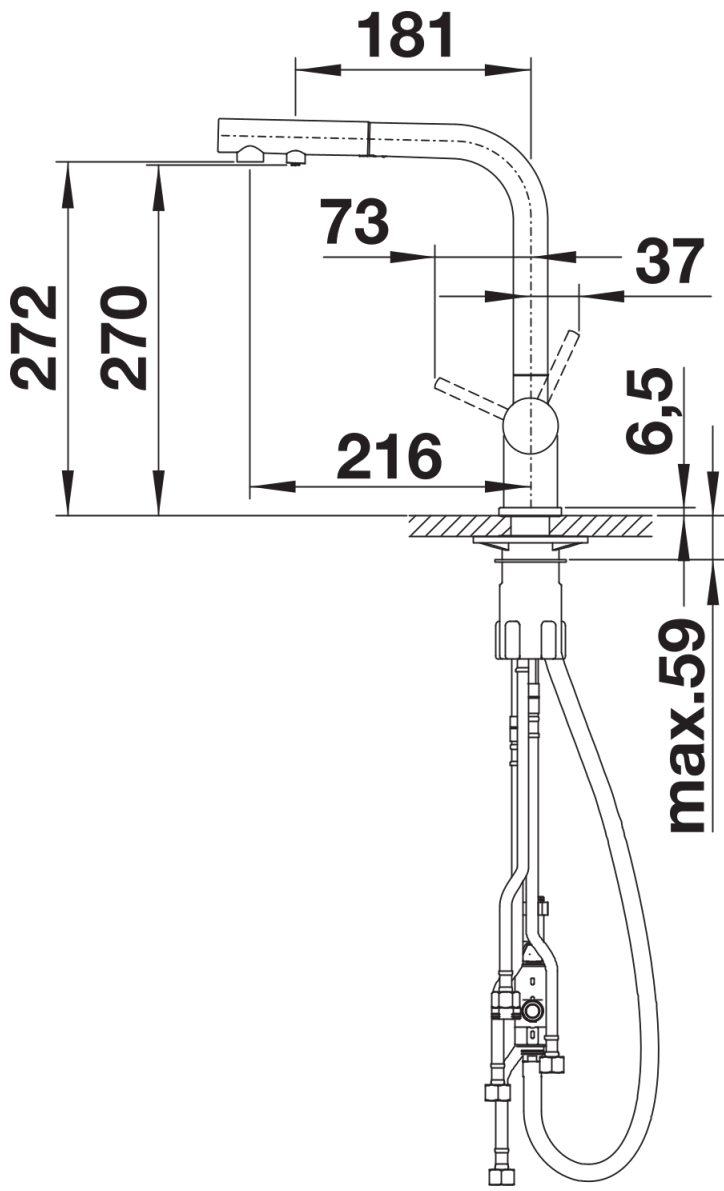
- La boquilla se puede girar 180°
- Requiere orificio de Ø 35 mm
- Con cartucho de disco de cerámica
- Tubos de conexión flexibles con una longitud de 450 mm y una tuerca giratoria de 3/8" para una instalación fácil y segura
- Regulador de chorro destinado a reducir el consumo
- Placa de estabilización del grifo para instalación en fregaderos de acero inoxidable

Details



Swivel range





Side view