

Product information sheet FLEXON II Low 80/3

Item no. 525221

Benefit



- Para muebles base con cajones divididos y una anchura de 50 a 90cm (gracias a una altura de instalación reducida de 330mm)
- Diversas opciones de separación de residuos y almacenamiento a través de combinaciones de selectores de desperdicios flexibles, con requisitos de espacio reducidos en el mueble del fregadero
- Gran estabilidad e higiene a través de la solución de bastidores con selectores de desperdicios suspendidos
- Instalación sencilla sin marcado o perforación previos
- Diseño moderno con aluminio de alta calidad
- Accesorios opcionales que mejoran el sistema para crear una solución individual

Planning information

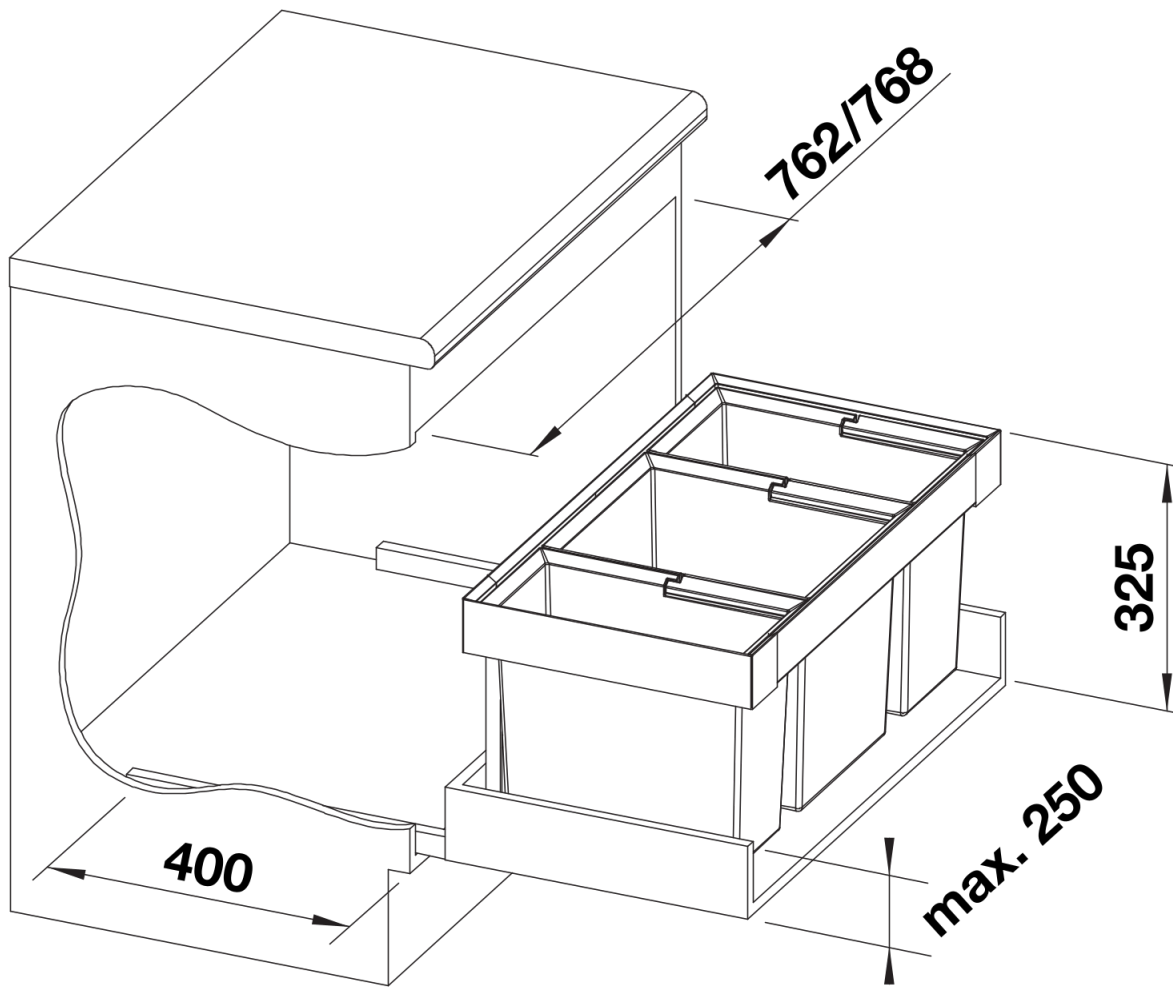
Requiere un armario base con panel y extracción.

- Altura instalada: 330 mm sobre la base del cajón y profundidad instalada 400 mm.
- Altura máxima del bastidor: 265 mm por encima de la base del cajón.
- También apto para montaje en armarios de base con puertas de 90 mm.
- Al planificar, observe: la altura instalada del sistema de residuos, la altura de la base del cajón, la profundidad instalada del fregadero con la conexión de desagüe y el mínimo resultante para el armario base.
- Altura mínima recomendada para la instalación de MOVEX: 100 mm.

Scope of supply

- Sistema para instalación en cajones
- 1 cubo de 30 l
- 1 cubos de 19 l. y 1 cubo de 16 l.

Details



PRODUKT_3D