

Product information sheet ETAGON 500-U

Item no. 525155

Benefit



- Cubeta amplia y escalonada con más funcionalidad
- El escalón integrado proporciona un nivel adicional de funcionalidad
- Concepto de sistema ingenioso con guías ETAGON versátiles
- Características de gran calidad como el rebosadero C-overflow y el sistema de desagüe InFino integrados de forma elegante y fáciles de limpiar

Colours



Available colours

negro

basalto

blanco cristal brillante

magnolia brillante

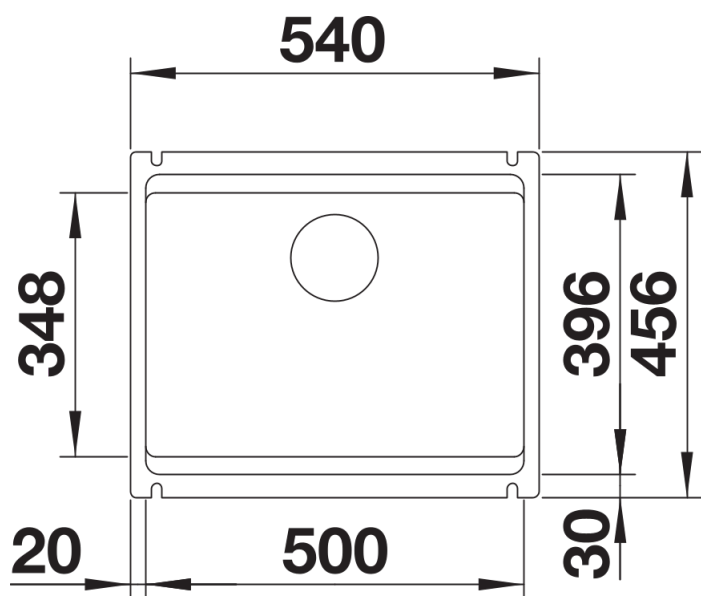
Cerámica PuraPlus negro

Scope of supply

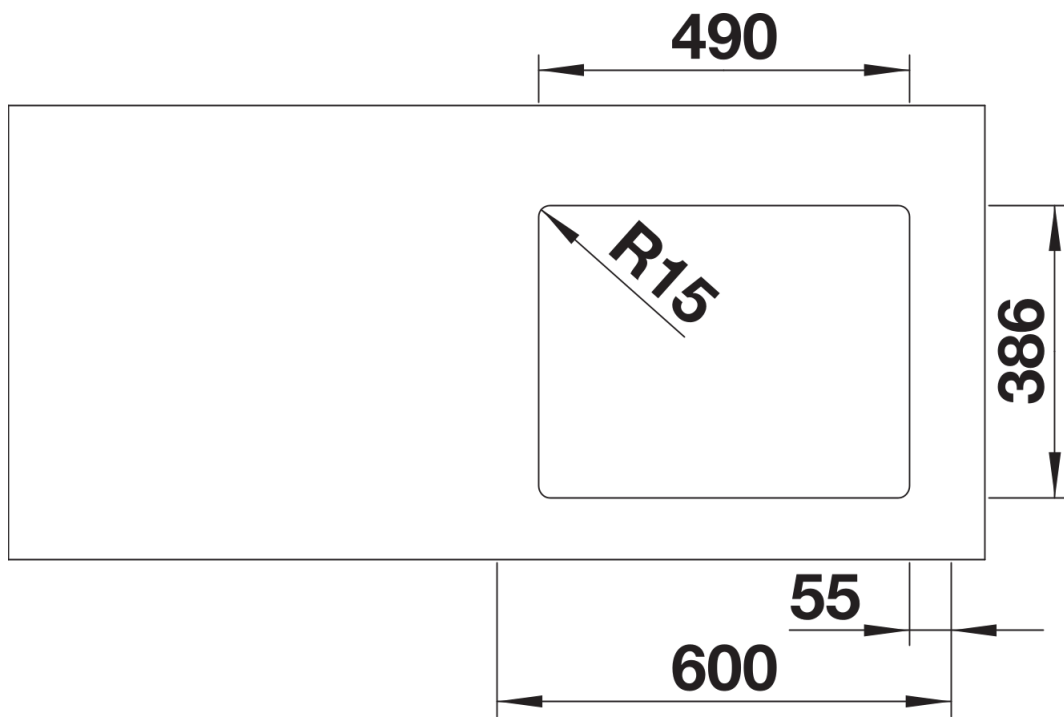
- 2 guías ETAGON de acero inoxidable
- juego de válvulas con tubería salva-espacio y tapón-filtro de 3 ½" Infino
- material de fijación

237362 - Kit de 2 guías ETAGON

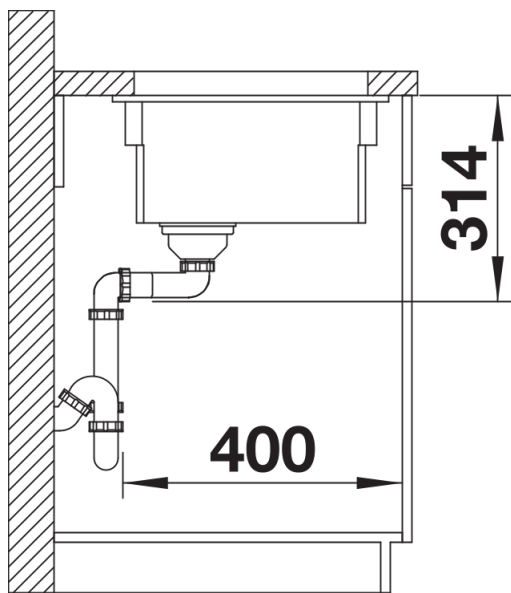
Details



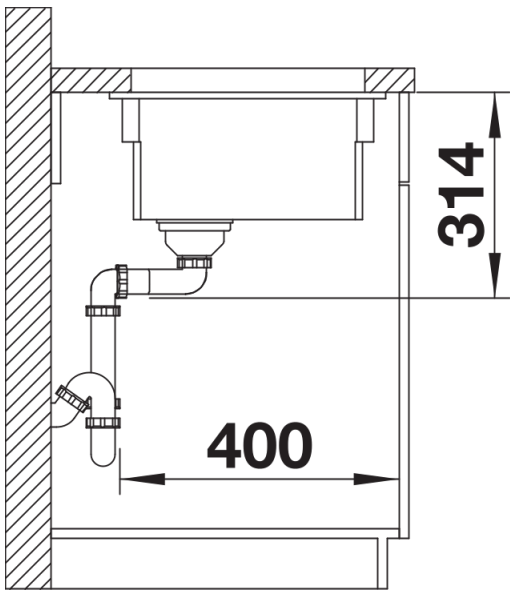
Top view



Cut-out



Front view



Side view