

Product information sheet ANDANO 400-IF/A

Item no. 525244

Benefit



- Composición única de elementos estéticos y funcionales
- El armonioso juego entre los radios y el diseño de la superficie crea un estilo moderno
- Zona de aguas diseñada elegantemente con una repisa integrada con un solo corte en la encimera
- Características de gran calidad como el rebosadero C-overflow y el sistema de desagüe InFino con PushControl, el sistema automático fino e intuitivo
- Cubeta grande, con gran capacidad y una base totalmente útil
- Accesorios premium opcionales disponibles

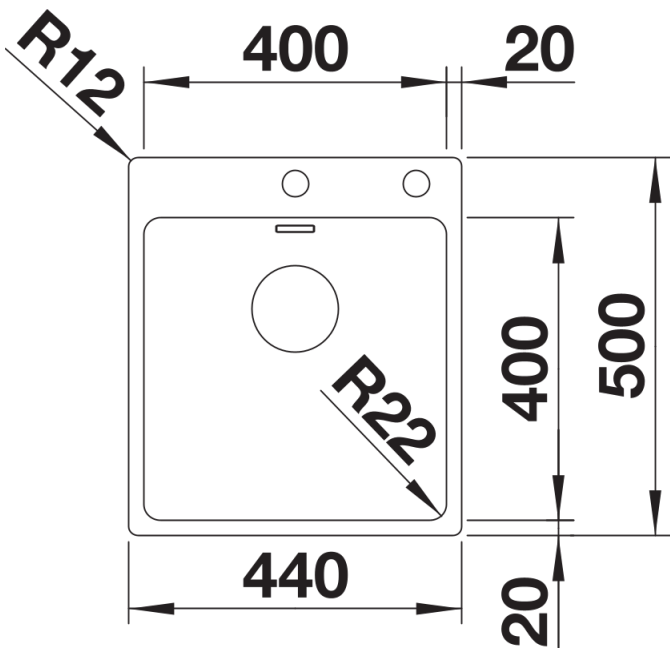
Planning information

- Se puede realizar un orificio de perforación adicional. El subsiguiente orificio de perforación debe ser realizado por una empresa especializada.
- La información para todos los procesos de instalación puede encontrarse en internet en el apartado de descargas.

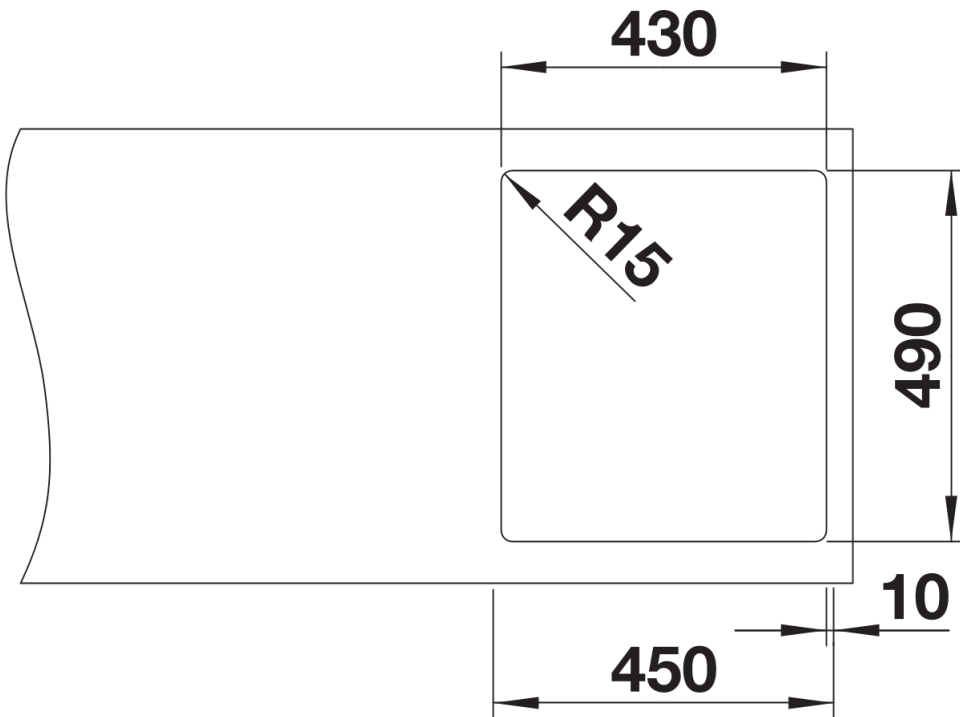
Scope of supply

- Juego de válvulas con tubería salva-espacio
- tapón filtro InFino de 3 1/2" con válvula automática (PushControl)
- materail de fijación

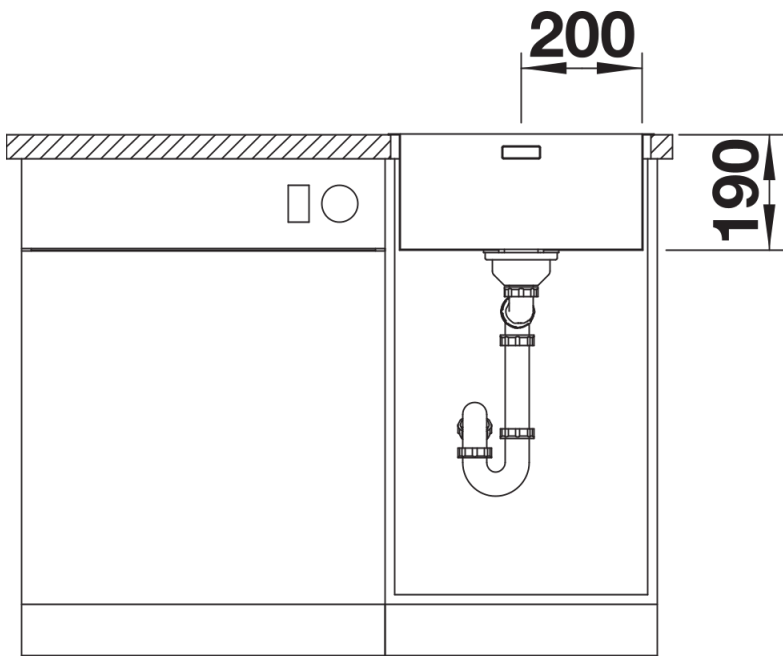
Details



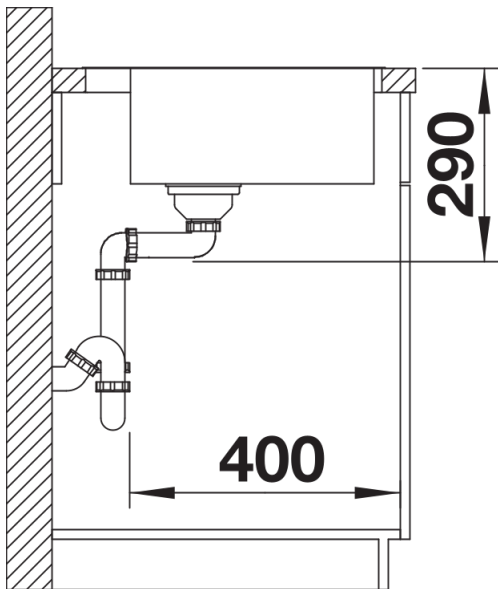
Top view



Cut-out



Front view



Side view