

## Product information sheet ANDANO 500-IF/A

Item no. 525245

Benefit

---



- Composición única de elementos estéticos y funcionales
- Interacción armoniosa entre los radios y el diseño de la superficie
- Zona de aguas con elegante repisa para la grifería
- Incorpora el nuevo sistema de desagüe InFino de alta calidad, elegante, integrado y extremadamente higiénico
- Cubeta de gran capacidad
- Elegantes accesorios opciones

## Planning information

---

- Posibilidad de orificio adicional. El subsiguiente orificio de perforación debe ser realizado por una empresa especializada.<br><br>Puede consultar las medidas de encastre y dibujos técnicos en <a href="http://www.blanco.com">www.blanco.com</a><br>

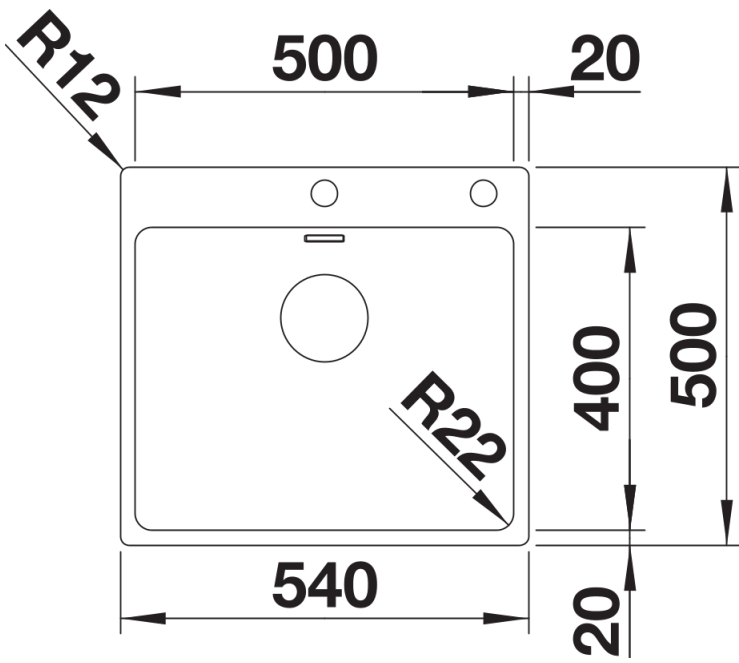
## Scope of supply

---

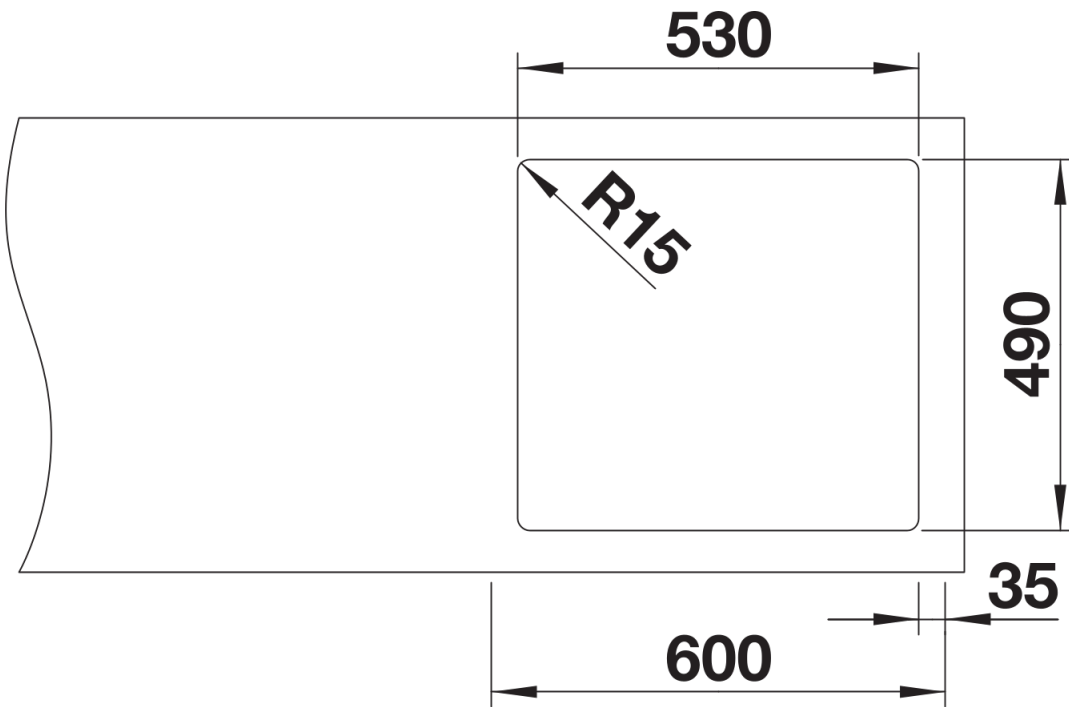
- Juego de válvulas con tapón-filtro InFino de 3 y ½"
- mando de válvula automática PushControl
- tubería salva-espacio y material de fijación.

## Details

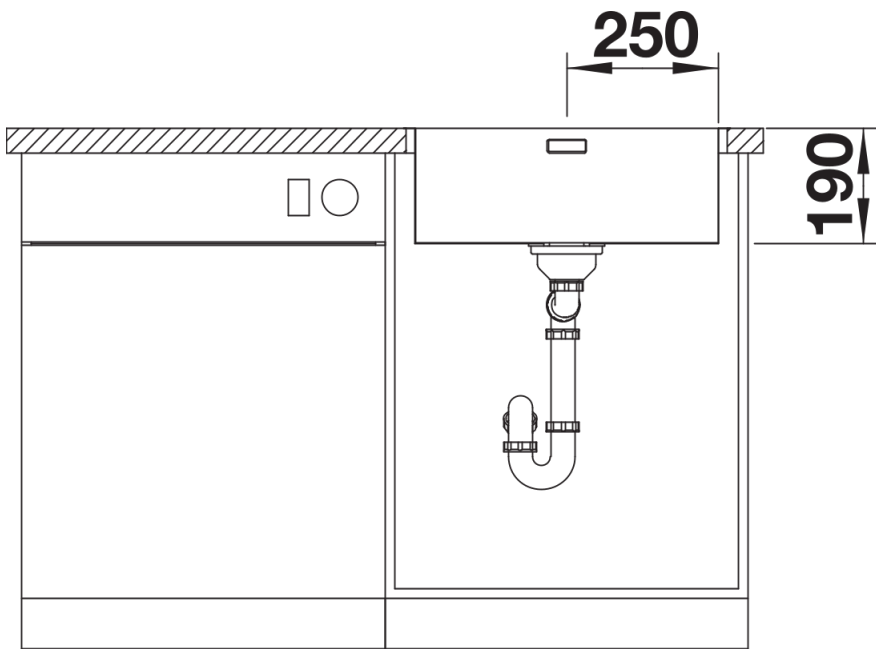
---



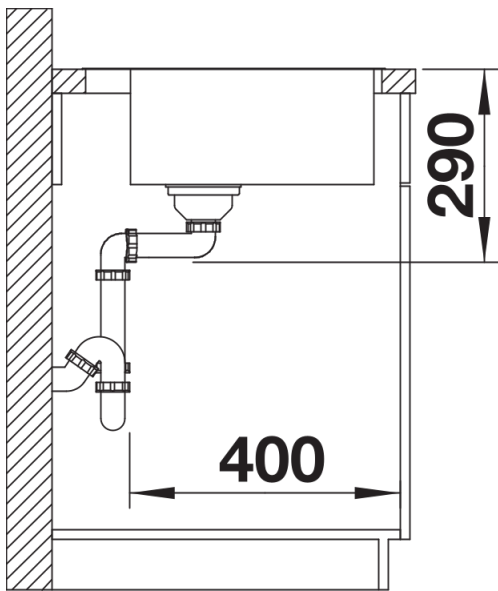
Top view



Cut-out



Front view



Side view